

# TC Standard RP-800

## Relais de protection Contre les surintensités & les défauts à la terre Autoalimentés & bi-alimentés



User manual

**MEVOCO**  
MEDIUM VOLTAGE COMPONENTS

Mevoco nv, Industrielaan 33A, 9800 Deinze, Belgium

+32 (0)9/380 30 49 • info@mevoco.be • www.mevoco.be

©2021 Mevoco nv

Tous droits réservés.

L'information fournie ne peut en aucun cas être reproduite et/ou publiée par quelque procédé que ce soit (électronique ou mécanique), sans l'autorisation écrite expresse préalable de Mevoco nv.

Sous réserve de modification dans la mesure où l'information fournie est basée sur des données générales relatives aux constructions, propriétés de matériaux et méthodes de travail connues à l'époque de sa parution.

L'information fournie est valable pour le RP800 en modèle standard. Mevoco nv ne peut, en conséquence, être tenu responsable d'un éventuel dommage découlant des spécifications du RP800 qui s'écarteraient du modèle standard.

L'information disponible a été établie avec le plus grand soin possible. Mevoco nv décline toute responsabilité pour les éventuelles erreurs qui pourrait exister dans ce document ainsi que leurs conséquences éventuelles.

Les noms usuels, noms commerciaux, marques commerciales etc. utilisés par Mevoco nv sont protégés en vertu de la législation relative à la protection des marques commerciales.

## SOMMAIRE

<b>SOMMAIRE</b>	<b>3</b>
<b>1 RECEPTION, MANUTENTION &amp; INSTALLATION</b>	<b>6</b>
1.1 DEBALLAGE	6
1.2 RECEPTION DES RELAIS	6
1.3 MANIPULATION DU RELAIS ELECTRONIQUE	6
1.4 INSTALLATION, MISE EN SERVICE ET ENTRETIEN	7
1.5 STOCKAGE	7
1.6 RECYCLAGE	7
<b>2 DIMENSIONS ET SCHÉMAS DE CONNEXION</b>	<b>8</b>
2.1 VUE DE FACE	8
2.2 DIMENSIONS DU BOITIER	8
2.3 SCHEMA DE RACCORDEMENT	10
2.3.1 TRANSFORMATEURS DE COURANT STANDARD	10
2.3.2 TRANSFORMATEURS DE COURANT STANDARD	10
2.4 BORNES	11
<b>3 DESCRIPTION</b>	<b>13</b>
3.1 INTRODUCTION	13
3.2 DESCRIPTION DU RELAIS	13
3.3 DIAGRAMME FONCTIONNEL	16
3.4 FONCTION SHB. BLOCAGE DE LA SECONDE HARMONIQUE	17
3.5 FONCTION 50. SURINTENSITE INSTANTANEE DE PHASE	17
3.6 FONCTION 51. SURINTENSITE DE PHASE A TEMPS INVERSE	18
3.7 FONCTION 50G. SURINTENSITE DE NEUTRE MESUREE INSTANTANEE	19
3.8 FONCTION 51G. SURINTENSITE DE NEUTRE MESUREE A TEMPS INVERSE	19
3.9 FONCTION 49. PROTECTION DE L'IMAGE THERMIQUE	20
3.9.1 GRAPHIQUE DE L'EVOLUTION DE LA MESURE DE L'IMAGE THERMIQUE	21
3.9.2 IMAGE THERMIQUE AVEC MEMOIRE	22
3.9.3 AFFICHAGE DE LA MESURE DE L'IMAGE THERMIQUE. REINITIALISATION.	22
3.9.4 COURBES DE PROTECTION THERMIQUE	23
3.10 FONCTION 52. SURVEILLANCE DU DISJONCTEUR	24
3.11 COMMANDES D'OUVERTURE ET DE FERMETURE DU DISJONCTEUR	27
3.12 COMPTEUR POUR ENREGISTRER LE NOMBRE D'OUVERTURES	27
3.13 COMPTEUR D'AMPERES ACCUMULES : I2T	27
3.14 OUVERTURES MAXIMALES DANS UNE FENETRE TEMPORELLE	28
3.15 FONCTION 49T. DECLENCHEMENT EXTERNE	28
3.16 GROUPES DE REGLAGES	28
3.17 COURBES DE LA NORME IEC60255-151	29
3.18 COURBES IEEE	34

<b>4</b>	<b>SUIVI ET CONTRÔLE</b>	<b>38</b>
<hr/>		
4.1	MESURES	38
4.2	PROFILAGE DES DONNEES DE CHARGE	38
4.3	COMPTEURS	38
4.4	BANDE MORTE	39
4.5	ÉTATS ET EVENEMENTS	39
4.6	DATE ET HEURE PAR HORLOGE EN TEMPS REEL (RTC)	44
4.7	AUTODIAGNOSTIC	45
4.8	ENREGISTREMENT DES DEFAUTS DE PERTURBATION	46
4.9	ENTREES CONFIGURABLES	49
4.10	SORTIES NUMERIQUES	49
4.11	CONTROLE LOGIQUE PROGRAMMABLE	49
4.11.1	SORTIES	50
4.11.2	LEDS	51
4.12	COMMANDES	53
4.13	MENU DE TEST	54
4.14	ALIMENTATION ELECTRIQUE	55
4.14.1	RELAIS AUTO-ALIMENTE AVEC DES TRANSFORMATEURS DE COURANT	55
4.14.2	ALIMENTATION AUXILIAIRE 24-230 VAC, 50/60 HZ	55
4.14.3	ALIMENTATION AUXILIAIRE 24-230 VDC	55
4.14.4	ALIMENTATION PAR BATTERIE : 5 V, AVEC UN ADAPTATEUR KITCOM	56
4.14.5	MISE EN SERVICE DE LA BATTERIE	57
4.15	CARACTERISTIQUE SOTF (SWITCH ON TO FAULT)	60
4.16	MECANISME D'OUVERTURE : STRIKER	61
<b>5</b>	<b>SPÉCIFICATIONS TECHNIQUES ET NORMES</b>	<b>62</b>
<hr/>		
5.1	SPECIFICATIONS TECHNIQUES	62
5.2	RESISTANCE THERMIQUE	64
5.3	STANDARDS	FOUT! BLADWIJZER NIET GEDEFINIEERD.
<b>6</b>	<b>COMMUNICATION ET HMI</b>	<b>65</b>
<hr/>		
6.1	COMMUNICATION FRONTALE : USB	65
6.2	COMMUNICATION ARRIERE : RS485	65
6.3	INDICATEURS LED	66
6.4	LCD ET CLAVIER	66
6.5	PROGRAMME DE COMMUNICATION SICOM	67
6.5.1	COMMENT INSTALLER LE LOGICIEL SICOM	67
6.6	CONFIGURATION DE LA SESSION : MOT DE PASSE ET NIVEAUX D'ACCES	68
6.7	MENUS	69
6.7.1	ÉCRAN DU MODE VEILLE	69
6.7.2	ACCES AUX MENUS	69
6.7.3	MENU DATE-HEURE	69
6.7.4	VERSIONS	70
6.7.5	PARAMETRES DE COMMUNICATION	70
6.7.6	CONTRASTE	70
6.7.7	RAPPORT DE DEFAULT	70
6.7.8	MENU DE TEST	72

6.7.9	MENU DES FONCTIONS	72
6.7.10	MENU MESURES	74
6.7.11	MENU ÉTATS	75
6.7.12	MENU DES PARAMETRES	84
6.7.13	MENU EVENEMENTS	91
6.7.14	MENU DES COMPTEURS	92
6.7.15	MENU DES COMMANDES	93
6.7.16	PROFILAGE DES DONNEES DE CHARGE (LDP)	94
6.7.17	RAPPORTS D'ANOMALIES	94
6.7.18	MENU DE CONFIGURATION DES PGC ET DES SORTIES	95
<b>7</b>	<b>MISE EN SERVICE</b>	<b>99</b>
7.1	LISTE DE CONTROLE POUR LA MISE EN SERVICE	99
7.2	DECHARGE ELECTROSTATIQUE	99
7.3	INSPECTION VISUELLE	99
7.4	MISE A LA TERRE	99
7.5	TRANSFORMATEURS DE COURANT	99
7.6	ALIMENTATION AUXILIAIRE	99
7.7	PORT DE COMMUNICATION FRONTAL	99
7.8	MISE EN SERVICE	99
<b>8</b>	<b>APPENDICE</b>	<b>100</b>
8.1	IDENTIFICATION	100
8.2	VERIFICATIONS	100
8.3	MENU DE TEST	100
8.4	REGISTRE DES PARAMETRES DE MISE EN SERVICE	101
8.5	ENTREES	102
8.6	SORTIES	102
8.7	LEDS	102
8.8	COMMENTAIRES	102

## 1 RECEPTION, MANUTENTION & INSTALLATION

### 1.1 Déballage

Les relais doivent être manipulés que par un personnel qualifié. Un soin particulier doit être apporté à la protection de toutes leurs pièces contre tout dommage lors de leur déballage et de leur installation. Un bon éclairage est recommandé pour faciliter l'inspection visuelle des relais.

L'installation doit être propre et sèche, et les relais ne doivent pas être stockés dans des endroits exposés à la poussière ou à l'humidité. Des précautions particulières doivent être prises si des travaux de construction sont en cours.

### 1.2 Réception des relais

Il est nécessaire d'inspecter le relais au moment de sa livraison pour s'assurer que les relais n'ont pas été endommagés pendant le transport.

Si un défaut est constaté, il faut en informer immédiatement la société de transport et MEVOCO.

Si les relais ne sont pas destinés à une utilisation immédiate, ils doivent être remis dans leur emballage d'origine.

### 1.3 Manipulation du relais électronique

Les relais contiennent un composant électronique qui est sensible aux décharges électrostatiques. En se déplaçant, une personne peut accumuler un potentiel électrostatique de plusieurs milliers de volts. La décharge de cette énergie dans les composants électroniques peut causer de sérieux dommages aux circuits électroniques. Il est possible que ces dommages ne soient pas détectés immédiatement, mais la fiabilité et la durée de vie du circuit électronique seront réduites. Ce composant électronique du relais est bien protégé par le boîtier métallique, qui ne doit pas être démonté car le relais ne peut pas être réglé en interne. S'il est nécessaire de démonter le composant électronique, il faut le faire avec précaution et éviter tout contact avec les composants électroniques, les circuits imprimés et les connexions pour éviter une décharge électrostatique qui pourrait endommager l'un des composants. Si les composants électroniques sont stockés en dehors du boîtier métallique, ils doivent être placés dans un sac conducteur antistatique.

S'il est nécessaire d'ouvrir un module, il faut prendre soin de préserver la fiabilité du relais et la durée du cycle de vie tel que conçu par le fabricant en prenant les mesures suivantes :

- Touchez le boîtier pour vous assurer que vous avez le même potentiel.
- Évitez de toucher les composants électroniques et manipulez le module par ses bords.
- N'oubliez pas que toute personne qui manipule le module doit avoir le même potentiel.
- Utilisez un sac conducteur pour transporter le module.

Pour plus d'informations sur la manière de manipuler les circuits électroniques, consultez les documents officiels tels que la norme CEI 147-OF.

#### 1.4 Installation, mise en service et entretien

Le personnel chargé de l'installation, de la mise en service et de la maintenance de ce relais doit être qualifié et connaître les procédures de manipulation. Il convient de lire la documentation du produit avant d'installer, de mettre en service ou d'effectuer des travaux de maintenance sur le relais. Le personnel doit prendre des mesures de protection spécifiques pour éviter le risque de décharge électronique lorsque l'accès est déverrouillé sur la partie arrière du relais. Afin de garantir la sécurité, la borne à sertir et un outil de groupe approprié doivent être utilisés pour répondre aux exigences d'isolation sur le bornier. Les terminaisons serties doivent être utilisées pour les connexions de tension et de courant. Il est nécessaire de connecter le relais à la terre à travers la borne correspondante, en utilisant le câble le plus court possible. En plus de garantir la sécurité du personnel, cette connexion permet d'évacuer directement à la terre les bruits de haute fréquence.

Les contrôles suivants doivent être effectués avant l'alimentation du relais :

- La tension nominale et la polarité.
- La puissance nominale du circuit du TC et l'intégrité des connexions.
- L'intégrité de la mise à la terre.

Le relais doit être utilisé dans les limites électriques et environnementales stipulées (température de l'air ambiant de 20 °C). Convient pour un montage sur une surface plane d'un boîtier de type 1.



**Remarque** : Concernant les circuits des transformateurs de courant : Ne pas ouvrir le circuit secondaire d'un TC sous tension. La haute tension produite en conséquence pourrait endommager l'isolation et menacer des vies.

#### 1.5 Stockage

Si les relais ne sont pas installés immédiatement, ils doivent être stockés dans un environnement exempt de poussière et d'humidité après l'inspection visuelle.

#### 1.6 Recyclage

Avant de recycler le relais, les condensateurs doivent être déchargés par les bornes externes. Toutes les sources d'alimentation électrique doivent être retirées avant d'effectuer cette opération afin d'éviter tout risque de décharge électrique.

Ce produit doit être mis au rebut de manière sûre. Il ne doit pas être incinéré ou mis en contact avec des sources d'eau comme les rivières, les lacs, etc.

MEVOCO Electronic, S.L. adhère à la 1ère disposition additionnelle de la norme Européenne 11/97 dans laquelle il est dit que l'utilisateur final des conteneurs doit les remettre, correctement séparés par matériaux, à une entreprise autorisée de récupération, de recyclage ou de valorisation.

## 2 DIMENSIONS ET SCHÉMAS DE CONNEXION

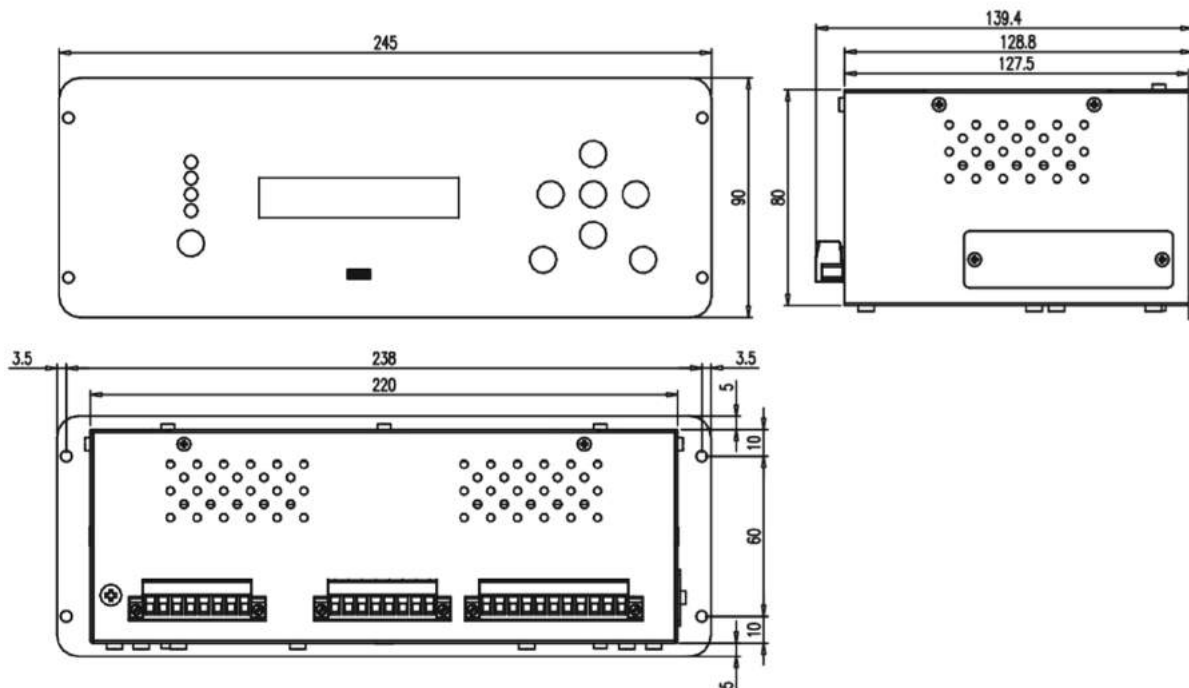
### 2.1 Vue de face



### 2.2 Dimensions du boîtier

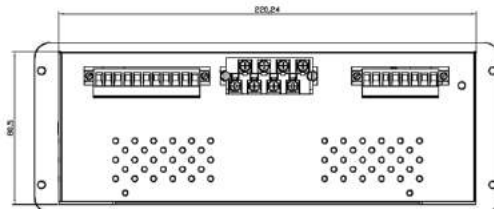
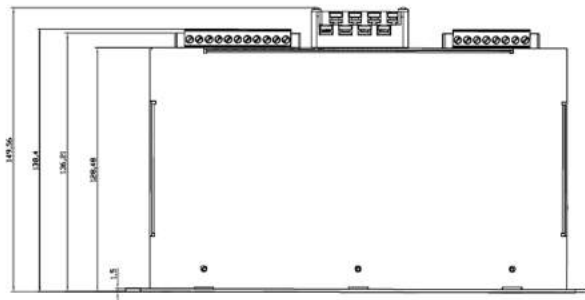
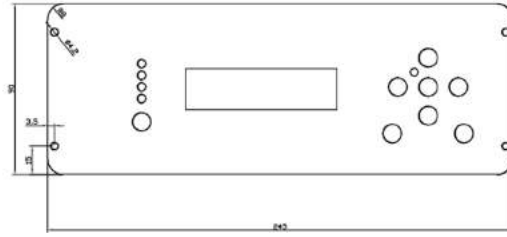
Les dimensions sont exprimées en mm :

Option 1 : Bornes de courant arrière pour câble de 2,5 mm<sup>2</sup> :

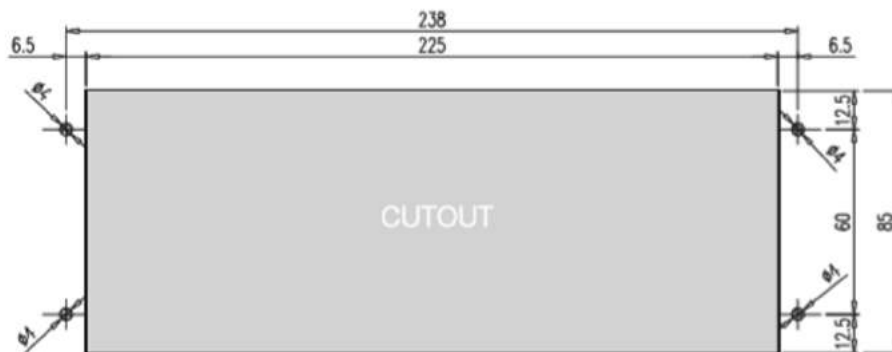




Option 2 : Bornes de courant arrière à cosses annulaires (câble 4 mm<sup>2</sup> - Modèle SIABxxxxxx7xx) :

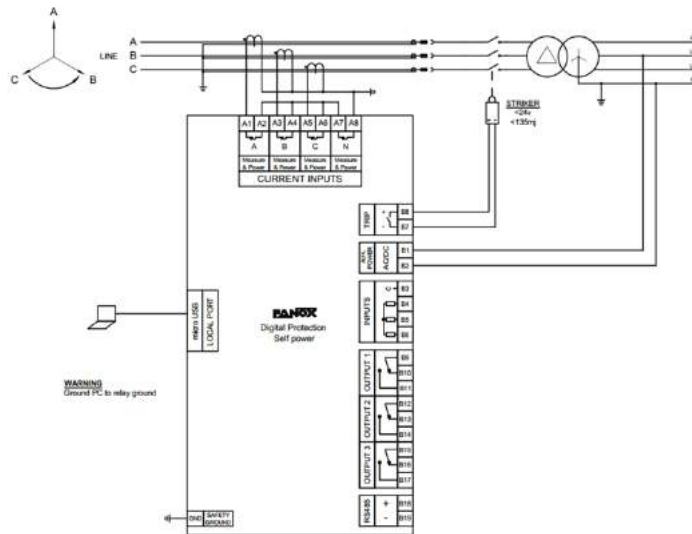


Motif de découpe

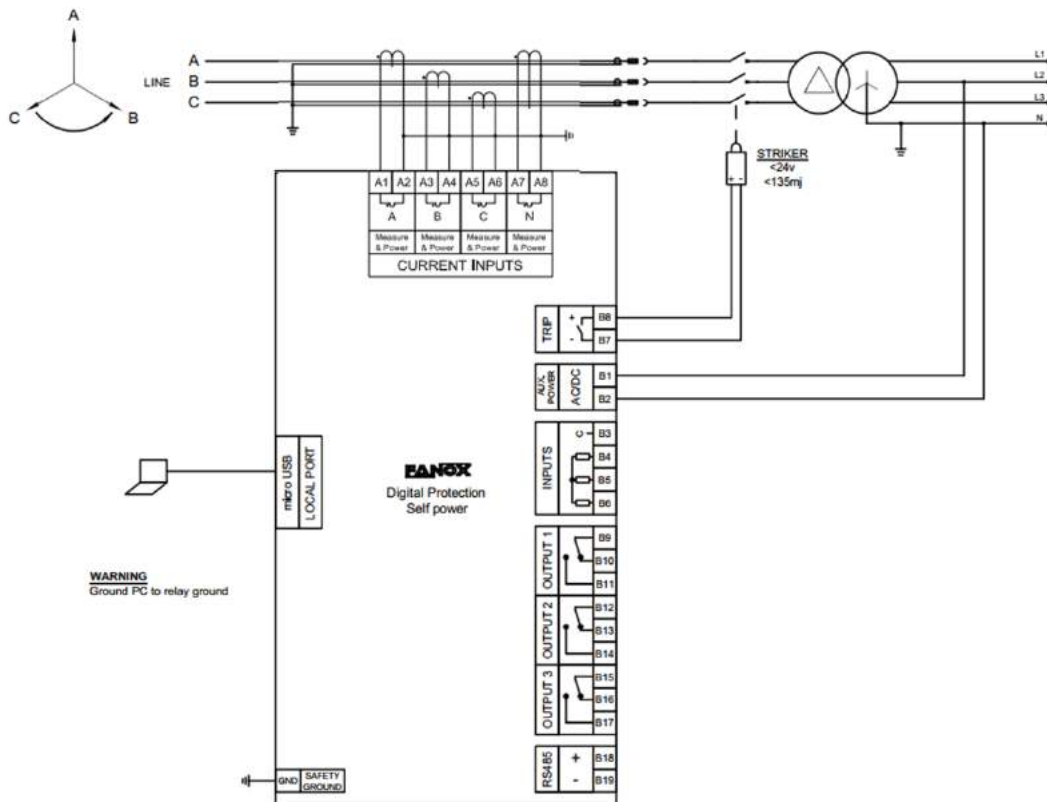


## 2.3 Schéma de raccordement

### 2.3.1 Transformateurs de courant standard

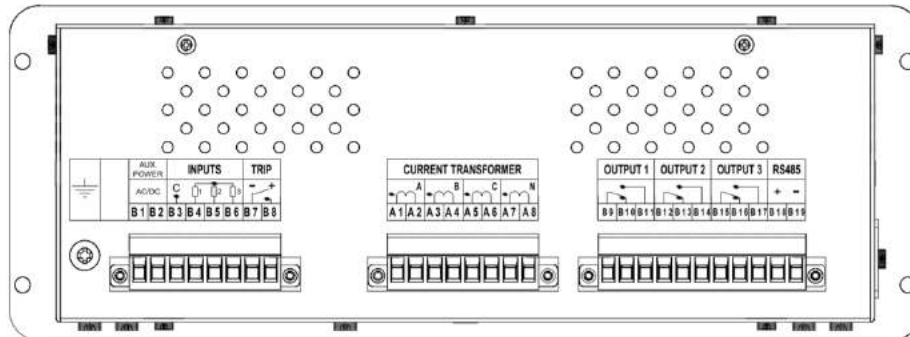


### 2.3.2 Transformateurs de courant standard



Nota ! gâchette : 6 – 24 Vdc &  $\leq 0,135$  W.s

## 2.4 Bornes

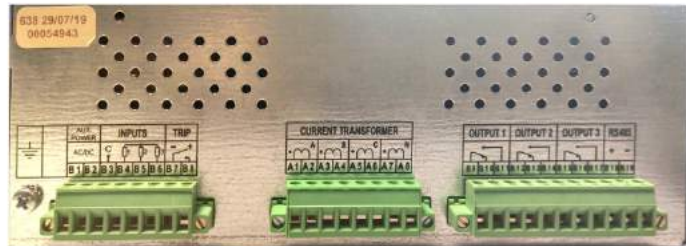


A1	Entrée de courant de phase A pour la mesure et l'auto-alimentation
A2	Sortie du courant de la phase A pour la mesure et l'auto-alimentation.
A3	Entrée du courant de la phase B pour la mesure et l'auto-alimentation
A4	Sortie de courant de la phase B pour la mesure et l'auto-alimentation.
A5	Entrée de courant de la phase C pour la mesure et l'auto-alimentation
A6	Sortie du courant de la phase C pour la mesure et l'auto-alimentation.
A7	Entrée de courant neutre pour la mesure
A8	Sortie courant neutre pour mesure
B1	Alimentation auxiliaire +
B2	Alimentation auxiliaire -
B3	Commun des entrées
B4	Entrée 1
B5	Entrée 2
B6	Entrée 3
B7	Sortie de déclenchement bobine de déclenchement basse énergie +
B8	Sortie de déclenchement bobine de déclenchement basse énergie -
B9	Sortie numérique 1 commun
B10	Sortie numérique 1 NC
B11	Sortie numérique 1 NO
B12	Sortie numérique 2 commune
B13	Sortie numérique 2 NC
B14	Sortie numérique 2 NO
B15	Sortie numérique 3 commune
B16	Sortie numérique 3 NC
B17	Sortie numérique 3 NO
B18-B19	Communication à distance RS485

N'utiliser que des conducteurs en cuivre, d'une température minimale de 75 °C.

Il existe 2 options pour les bornes arrière actuelles :

Option 1 : bornes arrière pour câble 24 AWG - 12 AWG : 0,25 - 2,5 mm<sup>2</sup> avec un couple de 0,5 Nm-0,6 Nm :



Option 2 : Bornes de courant arrière à cosses annulaires (12 AWG - 22 AWG : 4 - 0,3 mm<sup>2</sup> de câble avec un couple de 0,79 Nm - Modèle SIABxxxxxxx7xx) :



Les autres bornes (Entrées, sorties, communications et alimentation auxiliaire) sont conçues pour un câble 24 AWG - 12 AWG : 0,25 - 2,5 mm<sup>2</sup> avec un couple de 0,5 Nm-0,6 Nm.

## 3 DESCRIPTION

### 3.1 Introduction

Dans le monde entier, le secteur de l'énergie subit actuellement un profond changement en raison des niveaux élevés de la demande d'énergie ; il faut davantage de lignes de distribution et des systèmes de supervision avancés. Face à la nécessité de créer des infrastructures intelligentes, MEVOCO a développé la famille de produits RP-800 pour remplir cette fonction. La famille de relais SIA est conçue pour protéger les postes de transformation secondaire et de distribution des réseaux électriques. Les fonctions de protection comprennent la protection contre les surintensités instantanées et à temps inverse (pour les phases et le neutre), et elle dispose également d'un support de déclenchement externe (température, pression, etc.) en fonction des caractéristiques de chaque modèle. Les fonctions de protection peuvent être activées sélectivement en utilisant le panneau frontal et les liaisons de communication avec le programme SICom, ce qui permet une coordination précise avec un autre relais. Parmi les autres avantages, tous les modèles ont été conçus pour être alimentés par une batterie externe. Ceci a pour but de faciliter la gestion des événements et la mise en service des centres, ainsi que de lui permettre de fonctionner correctement dans des conditions défavorables.

### 3.2 Description du relais

Le relais RP-800 est un relais de protection conçu pour la distribution secondaire. L'une de ses principales caractéristiques est sa capacité à s'alimenter en utilisant le courant du tableau HTA. Des transformateurs de courant secondaires standard de 1A sont utilisés à cet effet, ce qui permet l'auto-alimentation avec des niveaux de courant inférieurs. Le relais s'alimente à partir de 160 mA avec un courant monophasé, 100 mA avec un courant biphasé et 75 mA avec un courant triphasé. Il est important de considérer que, bien que le dispositif démarre avec ces valeurs et que la sortie de déclenchement soit activée dans ces valeurs, pour activer les sorties optionnelles, il faut un minimum de 270 mA de courant monophasé et un minimum de 90 mA de courant triphasé.

Le relais ne nécessite aucune maintenance lorsque ce type d'alimentation est utilisé, car il ne requiert pas de composants d'alimentation auxiliaires (batteries). Par conséquent, il est particulièrement utile dans les centres où l'alimentation auxiliaire n'est pas disponible ou ne peut être garantie. Le relais RP-800 est logé dans un boîtier métallique avec une isolation galvanique sur toutes ses entrées et sorties de mesure (à l'exception des ports de communication et de l'alimentation par batterie, car il s'agit de connexions sporadiques). Ce fait permet au relais d'avoir le meilleur niveau possible de compatibilité électromagnétique, tant en termes d'émission que d'immunité aux interférences rayonnées et conduites. Ces niveaux sont les mêmes que ceux établis pour les sous-stations primaires. Le relais dispose d'un écran LCD à deux lignes et vingt colonnes et d'un clavier à membrane à six touches. Ceux-ci permettent de visualiser l'état du relais, les mesures de courant dans le primaire et les événements ou incidents associés au relais, ainsi que les ajustements à apporter aux critères de protection.

La face avant du relais RP-800 comporte quatre indicateurs LED configurables. Par défaut, ils indiquent :

LEDS	CONFIGURATION PAR DÉFAUT
LED 1	Prêt
LED 2	Déclenchement défaut neutre/terre
LED 3	Déclenchement surintensité
LED 4	Déclenchement thermique

En outre, le relais est doté de 3 sorties de signalisation qui sont également configurables par l'utilisateur. Par défaut :

Sortie de signalisation	CONFIGURATION PAR DÉFAUT
Sortie 1	Chien de garde
Sortie 2	Déclenchement de phase
Sortie 3	Déclenchement à la terre

Le relais peut stocker jusqu'à 1024 événements, ce qui permet d'analyser tous les incidents enregistrés. Le RTC (Real Time Clock) est disponible pour tous les modèles RP-800. Pour faciliter l'analyse des événements, il est équipé de 20 rapports de défaut (16 événements par rapport de défaut) et de 10 enregistrements au format COMTRADE (50 cycles par enregistrement). Les rapports de défaut commencent lorsque l'une des fonctions de protection se déclenche et se terminent lorsque l'une des fonctions mentionnées se déclenche.

Les mesures de courant sont effectuées en utilisant les valeurs RMS. Des transformateurs de courant (TC) standard sont utilisés.

Le relais dispose d'un port de communication frontal (micro USB. Câble non fourni). Ce port permet de connecter un PC, qui peut être utilisé pour surveiller le relais à l'aide du programme de communication SICom. En outre, le port frontal peut être utilisé pour alimenter le relais en utilisant un câble USB qui peut être directement connecté au PC.

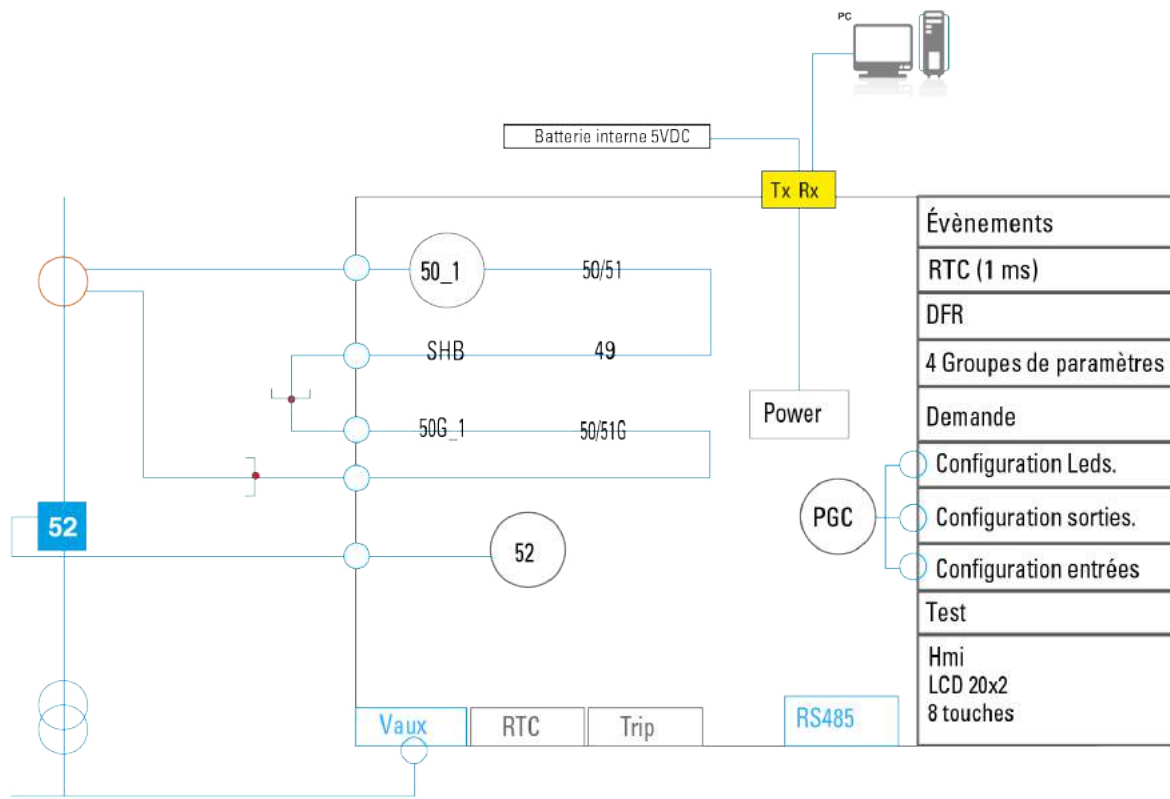
Les fonctions de protection fournies, l'interface facile à utiliser, le faible niveau de maintenance et l'intégration simple font du RP-800 une solution précise et pratique pour la protection des réseaux électriques industriels et publics et des centres de transformation et de distribution. Les principales caractéristiques du relais sont énumérées ci-dessous, et ces caractéristiques seront expliquées dans le reste du manuel :

Fonction	Description	RP-800
Protection		
50_1	Surintensité instantanée de phase	
50G_1	Surintensité de neutre mesurée instantanée	
50/51	Surintensité de phase en temps inverse	
50/51G	Surintensité de neutre mesurée en temps inverse	
49T	Déclenchement externe	
SHB	Blocage de la deuxième harmonique	
49	Image thermique	

PGC	Contrôle logique programmable	
Surveillance des disjoncteurs		
52	Etat et contrôle du disjoncteur	✓
	Compteur du nombre d'ouvertures	✓
	Compteur d'ampères accumulés :	✓
	Ouvertures maximales dans une fenêtre de temps	✓
Mesures		
	Mesure RMS de la phase et du neutre avec $\pm 2\%$ sur $\pm 20\%$ sur le courant nominal et $\pm 4\%$ ou $\pm 5$ mA dans le reste de la gamme.	✓
Entrées et sorties		
	Entrée de déclenchement externe (sans alimentation)	Par des entrées configurables
	Entrées configurables (sans alimentation)	3
	Sortie de déclenchement pour STRIKER (135mJ)	1
	Sorties de signalisation configurables (10A @30VDC-250VAC)	3 (NO-NC)
Communication et IHM		
	Port avant : micro USB (Modbus RTU)	✓
	Port arrière : RS485 (Modbus RTU ou DNP3.0 Serial)	✓
	Programme SICom	✓
	IHM : LCD, 20x2 et 6 touches + 1 bouton reset + touche batterie	✓
	Indicateurs LED	4
Alimentation		
	Auto-alimentation avec des TC standards :	✓
	Alimentation auxiliaire : 24-230 Vdc / Vac, (50/60 Hz)	✓ Plage de fonctionnement de la fréquence : +/- 5 Hz
	Batterie interne de mise en service	✓
Suivi et enregistrement		
	Événements enregistrés dans la mémoire non volatile FRAM*.	1024
	Commandes	✓
	Groupes de paramètres	4
	Horloge en temps réel (RTC)	✓
	Enregistrement des perturbations et des défauts (DFR)	20 rapports de défaut (16 événements chacun) 10 enregistrements au format COMTRADE (50 cycles par enregistrement)
	Menu de test	✓
	Auto-diagnostic	✓

- Les événements enregistrés dans la FRAM sont conservés lorsque le relais est éteint, car il s'agit d'une mémoire non volatile. Un maximum de 1024 événements peut être stocké.
- Les rapports de défaut enregistrés dans la FRAM sont conservés lorsque le relais est éteint, car il s'agit d'une mémoire non volatile. Un maximum de 20 rapports de défaut et 10 enregistrements au format COMTRADE peuvent être stockés.
- Les paramètres enregistrés dans la FRAM sont conservés lorsque le relais est éteint, car il s'agit d'une mémoire non volatile.

### 3.3 Diagramme fonctionnel





### 3.4 Fonction SHB. Blocage de la seconde harmonique

Le blocage de la seconde harmonique est utilisé pour éviter un comportement indésirable dû au courant d'appel lors de la mise sous tension d'une machine comme un transformateur ou un générateur.

Groupe	Description	Minimum	Maximum	Etape	Unité	Défaut
SHB	Blocage de la seconde harmonique					
	Fonction Activer	-	-	Oui/Non	-	Non
	Utilisation actuelle	5	50	1	%	5
	Temps de réinitialisation	0,00	300,00	0,01	s	0,00
	Seuil de blocage	0,07	30,00	0,01	xIn	10

Afin d'éviter ces déclenchements indésirables, si le pourcentage de seconde harmonique est supérieur à la valeur prédéfinie, le déclenchement sera bloqué pendant le temps défini dans le paramètre de temps de réinitialisation. La fonction est activée à 100 % de l'entrée réglée et la coupure est à 95 %. Le type de réinitialisation dépend du temps de réinitialisation réglé. Le SHB ne sera appliqué que dans les fonctions qui ont cette option dans le paramètre « Fonction Enable ». Lorsque l'activation de fonction de ces fonctions de protection est réglée sur "SHB", le relais surveille le contenu de la seconde harmonique afin de déclencher ou de bloquer le déclenchement en fonction du pourcentage de seconde harmonique présent dans le signal de courant.

Le seuil de blocage est activé à 100% et désactivé à 95% de sa valeur.

### 3.5 Fonction 50. Surintensité instantanée de phase

Cette fonction de protection peut être réglée à l'aide de trois paramètres :

Groupe	Description	Minimum	Maximum	Etape	Unité
50_1	Surintensité instantanée de phase				
	Fonction Activer	-	-	Oui/Non/SHB	-
	Utilisation actuelle	0,2	20,00	0,01	xIn
	Temps de réinitialisation	0,02	3	0,01	s

La temporisation est indépendante du courant de fonctionnement qui traverse le relais. Ainsi, si le courant de phase dépasse sa valeur prédéterminée pendant une durée égale ou supérieure à cette valeur prédéfinie, la fonction de protection s'active (déclenche) et ne se réinitialise pas jusqu'à ce que la valeur de la phase descende en dessous du point de prélèvement du courant.

Lorsque l'activation de la fonction est réglée sur "OUI", la précision de la temporisation est égale au temps prédéfini  $\pm 30$  ms ou  $\pm 0,5$  % (la valeur la plus élevée étant retenue). Si l'activation de la fonction est réglée sur "SHB", la précision

du délai de temporisation est égale au temps prédéfini  $\pm 50$  ms ou  $\pm 0,5\%$  (la valeur la plus élevée étant retenue).

La fonction s'active à 100% de l'entrée prédéfinie et se désactive à 95%. La réinitialisation est instantanée.

### 3.6 Fonction 51. Surintensité de phase à temps inverse

Cette fonction de protection peut être réglée à l'aide de cinq paramètres :

Groupe	Description	Minimum	Maximum	Etape	Unité
51	Surintensité de phase à temps inverse				
	Fonction Activer	-	-	Oui/Non/SHB	-
	Type de courbe	-	-	(1*)	
	Cadran horaire (TMS)	0,01	1,5	0,01	
	Utilisation actuelle	2	7,00	0,01	xIn
	Délai d'attente	0,02	3	0,01	s

(1\*) IEC Inverse, IEC Very inverse, IEC Extremely inverse, IEC Long time inverse, Defined time, IEEE Inverse, IEEE Very inverse, IEEE Extremely inverse.

Si une courbe (inverse, très inverse ou extrêmement inverse) est sélectionnée pour le réglage de la courbe, la fonction est activée si le courant dans l'une des phases est supérieur à 110 % de la prise et le temps de déclenchement dépend des réglages de la courbe, du cadran de temps et de la prise de courant. Lorsque l'activation de la fonction est réglée sur "OUI", la précision du temps de déclenchement est égale au temps de déclenchement théorique  $\pm 30$  ms ou  $\pm 5\%$  (la valeur la plus élevée étant retenue). Si l'activation de la fonction est réglée sur "SHB", la précision du temps de déclenchement est égale au temps de déclenchement théorique  $\pm 50$  ms ou  $\pm 5\%$  (le plus grand des deux). Dans ce cas, la fonction est activée à 110% de la valeur de prise définie, et elle se désactive à 100%.

Si l'option "Temps défini" est sélectionnée pour le réglage de la courbe, l'unité se comporte comme une unité de surintensité instantanée. Dans ce cas, la fonction est activée si le courant dans l'une des phases est supérieur à 100% de la prise et la temporisation est indépendante du courant de fonctionnement qui traverse le relais, de sorte que si le courant de phase dépasse sa valeur prédéterminée pendant une durée égale ou supérieure à cette valeur prédéfinie, la fonction de protection s'active (déclenche) et ne se réinitialise pas jusqu'à ce que la valeur de la phase descende en dessous du point de prise du courant. Lorsque l'activation de la fonction est réglée sur "OUI", la précision de la temporisation est égale au temps prédéfini  $\pm 30$  ms ou  $\pm 0,5\%$  (la valeur la plus élevée étant retenue). Si l'activation de la fonction est réglée sur "SHB", la précision du délai de temporisation est égale au temps prédéfini  $\pm 50$  ms ou  $\pm 0,5\%$  (la valeur la plus élevée étant retenue). Dans ce cas, la fonction est activée à 100% de la valeur de prise réglée, et elle se désactive à 95%.

Réinitialisation instantanée dans les deux cas.

Les courbes utilisées sont celles de la CEI 60255-151 et de l'IEEE, qui sont décrites dans leur section.

### 3.7 Fonction 50G. Surintensité de neutre mesurée instantanée

Cette fonction de protection peut être réglée à l'aide de trois paramètres :

Groupe	Description	Minimum	Maximum	Etape	Unité
50G_1	Surintensité instantanée mesurée du neutre				
	Fonction Activer	-	-	Oui/Non/SHB	-
	Utilisation actuelle	0,2	10,00	0,01	xIn
	Temps de réinitialisation	0,02	2	0,01	s

La temporisation est totalement indépendante du courant de fonctionnement qui traverse le relais. Ainsi, si le courant de neutre dépasse sa valeur prédéterminée pendant une durée égale ou supérieure à cette valeur prédéfinie, la fonction de protection s'active (déclenche) et ne se réinitialise pas tant que la valeur du courant de neutre n'est pas redescendue en dessous du point de captage du courant.

Lorsque l'activation de la fonction est réglée sur "OUI", la précision de la temporisation est égale au temps prédéfini  $\pm 30$  ms ou  $\pm 0,5$  % (la valeur la plus élevée étant retenue). Si l'activation de la fonction est réglée sur "SHB", la précision du délai de temporisation est égale au temps prédéfini  $\pm 50$  ms ou  $\pm 0,5$  % (la valeur la plus élevée étant retenue). La fonction s'active à 100% de l'entrée prédéfinie et se désactive à 90%. La réinitialisation est instantanée.

### 3.8 Fonction 51G. Surintensité de neutre mesurée à temps inverse

Cette fonction de protection peut être réglée à l'aide des paramètres suivants :

Groupe	Description	Minimum	Maximum	Etape	Unité
51	Surintensité du neutre mesurée en temps inverse				
	Fonction Activer	-	-	Oui/Non/SHB	-
	Type de courbe	-	-	(1*)	
	Cadran horaire (TMS)	0,01	1,5	0,01	
	Utilisation actuelle	0,2	7,00	0,01	xIn
	Délai d'attente	0,02	2	0,01	s

(1\*) IEC Inverse, IEC Très inverse, IEC Extrêmement inverse, IEC Long time inverse, Defined time, IEEE Inverse, IEEE Très inverse, IEEE Extrêmement inverse

Si une courbe (inverse, très inverse ou extrêmement inverse) est sélectionnée pour le réglage de la courbe, la fonction est activée si le courant neutre (mesuré ou calculé en fonction du réglage "Neutral Ratio") est supérieur à 110% de la prise et le temps de déclenchement dépend des réglages de la courbe, du cadran de temps et de la prise actuelle. Lorsque l'activation de la fonction est réglée sur "OUI", la précision du temps de déclenchement est égale au temps de déclenchement théorique  $\pm 30$  ms ou  $\pm 5\%$  (selon la valeur la plus élevée). Si l'activation de la fonction est réglée sur "SHB", la précision du temps de déclenchement est égale au temps de déclenchement théorique  $\pm 50$  ms ou  $\pm 5\%$  (le plus grand des deux). Dans ce cas, la fonction est activée à 110% de la valeur de prise définie, et elle se désactive à 100%.

Si l'option "Temps défini" est sélectionnée pour le réglage de la courbe, l'unité se comporte comme une unité de surintensité instantanée. Dans ce cas, la fonction est activée si le courant neutre (mesuré ou calculé en fonction du réglage du "Rapport neutre") est supérieur à 100% de la prise et la temporisation est indépendante du courant de fonctionnement qui traverse le relais, de sorte que si le courant neutre dépasse sa valeur prédéterminée pendant un temps égal ou supérieur à cette valeur prédéfinie, la fonction de protection s'active (déclenche) et ne se réinitialise pas jusqu'à ce que la valeur du courant neutre descende en dessous du point de prise du courant. Lorsque l'activation de la fonction est réglée sur "OUI", la précision de la temporisation est égale au temps prédéfini  $\pm 30$  ms ou  $\pm 0,5\%$  (la valeur la plus élevée étant retenue). Si l'activation de la fonction est réglée sur "SHB", la précision du délai de temporisation est égale au temps prédéfini  $\pm 50$  ms ou  $\pm 0,5\%$  (la valeur la plus élevée étant retenue). Dans ce cas, la fonction est activée à 100% de la valeur de prise réglée, et elle se désactive à 95%.

Réinitialisation instantanée dans les deux cas.

Les courbes utilisées sont celles de la CEI 60255-151 et de l'IEEE, qui sont décrites dans leur section.

### 3.9 Fonction 49. Protection de l'image thermique

L'image thermique est une mesure du réchauffement et du refroidissement d'une machine électrique. Contrairement à la protection contre les surintensités, elle ne commence pas à compter le temps lorsqu'elle détecte un défaut, mais elle détermine en permanence l'état thermique de la machine à surveiller. Le temps de déclenchement dépend des constantes thermiques réglées, du courant circulant et de l'état thermique antérieur de la machine.

L'image thermique est calculée sur la base de l'équation suivante :

$$\theta = 100 \times (I/I_t)^2 \times (1 - e^{-t/\zeta}) + \theta^0 \times e^{-t/\zeta}$$

Où :

I, courant R.M.S. maximum des trois phases

$I_t$ , courant de prise ajusté

$\zeta$ , constante thermique

$\theta^0$ , état thermique initial

Le temps de déclenchement est donné par l'équation :

$$t = \zeta \times \ln \times \{ [(I/I_t)^2 - (\theta^0 / 100)] / [(I/I_t)^2 - 1] \}$$

L'algorithme utilise le maximum des trois courants de phase. Si le maximum est supérieur à 15% de la prise ajustée, la constante thermique de chauffage est appliquée. Si le maximum est inférieur à 15% de la prise ajustée, la constante thermique de refroidissement est prise en compte.

La fonction de surcharge se déclenche lorsque l'image thermique atteint la valeur de 100%. Cette valeur est atteinte dans le temps lorsque le courant est égal à la fonction ajustée dans la fonction thermique.

Elle fournit un niveau réglable d'image thermique pour générer une alarme. En cas de déclenchement, la fonction est réinitialisée lorsque l'image thermique descend en dessous du niveau d'alarme réglé.

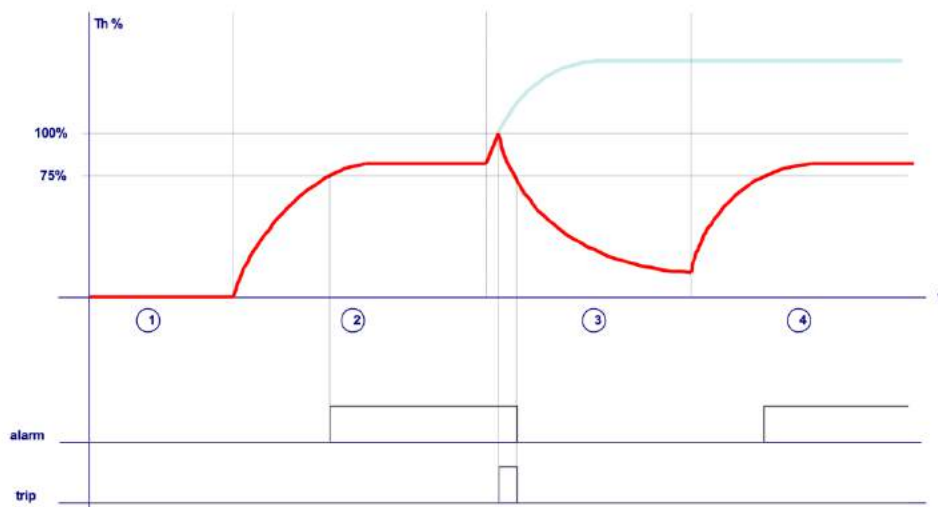
Comme l'algorithme de mesure du courant utilisé est R.M.S., dans le modèle thermique est considérée la chaleur produite par les harmoniques.

Cette fonction de protection est ajustée en réglant cinq paramètres différents :

Groupe	Description	Minimum	Maximum	Signal	Unité	Défaut
49	Fonction de protection de l'image thermique					
	Activation de la fonction	-	-	Oui/Non	-	Non
	Prise de courant	0,10	2,40	0,01	x In	1,2
	$\zeta$ chauffage	3	600	1	min	3
	$\zeta$ refroidissement	1	6	1	$\zeta$ chauffage	1
	Alarme	20	99	1	%	80

### 3.9.1 Graphique de l'évolution de la mesure de l'image thermique

Sur le graphique suivant, l'évolution de la mesure de l'image thermique peut être observée en fonction du courant appliqué :



Supposons que la protection par image thermique ait une prise ajustée de 1,1 fois le courant nominal et un niveau d'alarme de 75% :

- Zone 1 : La machine est mise hors tension pendant une longue période. L'image thermique est de 0%.
- Zone 2 : La machine est alimentée par le courant nominal. L'image thermique évolue de façon à obtenir la valeur de l'équilibre thermique correspondant à une fois le courant nominal  $Th = (I/I_t)^2 = 82\%$ . Le temps nécessaire pour obtenir le bilan thermique dépend de la constante de chauffe ajustée.
- Zone 3 : Une fois atteinte l'image thermique correspondant à l'application d'une fois le courant nominal, on applique 1,2 fois le courant nominal. L'image thermique évoluera de manière à obtenir l'équilibre thermique correspondant à

1,2 fois le courant nominal  $T_h = (I/I_t)^2 = 119\%$ . Ceci se produit si la fonction d'activation de la fonction thermique est désactivée. Si l'activation de la fonction est désactivée, la fonction de protection 49 se déclenche lorsque l'image thermique atteint la valeur de 100 %. Une fois déclenchée, le courant est coupé et l'image thermique se refroidit en fonction de la constante de refroidissement.

- Zone 4 : Avant d'être totalement refroidie, le courant nominal est à nouveau appliqué et l'équilibre thermique est atteint une fois passé le temps déterminé par la constante thermique de chauffage.

La précision du temps de déclenchement est le temps de déclenchement théorique est  $\pm 5\%$  du temps théorique.

Le bit d'alarme de protection de l'image thermique est actif si la mesure de l'image thermique est supérieure au niveau d'alarme réglé et il est réinitialisé lorsque la valeur de l'image thermique est inférieure à 95 % de l'alarme réglée.

Le bit de déclenchement de la protection de l'image thermique est actif lorsque la mesure de l'image thermique est supérieure à 100 % et il est réinitialisé lorsque la mesure de l'image thermique est inférieure à 100 %.

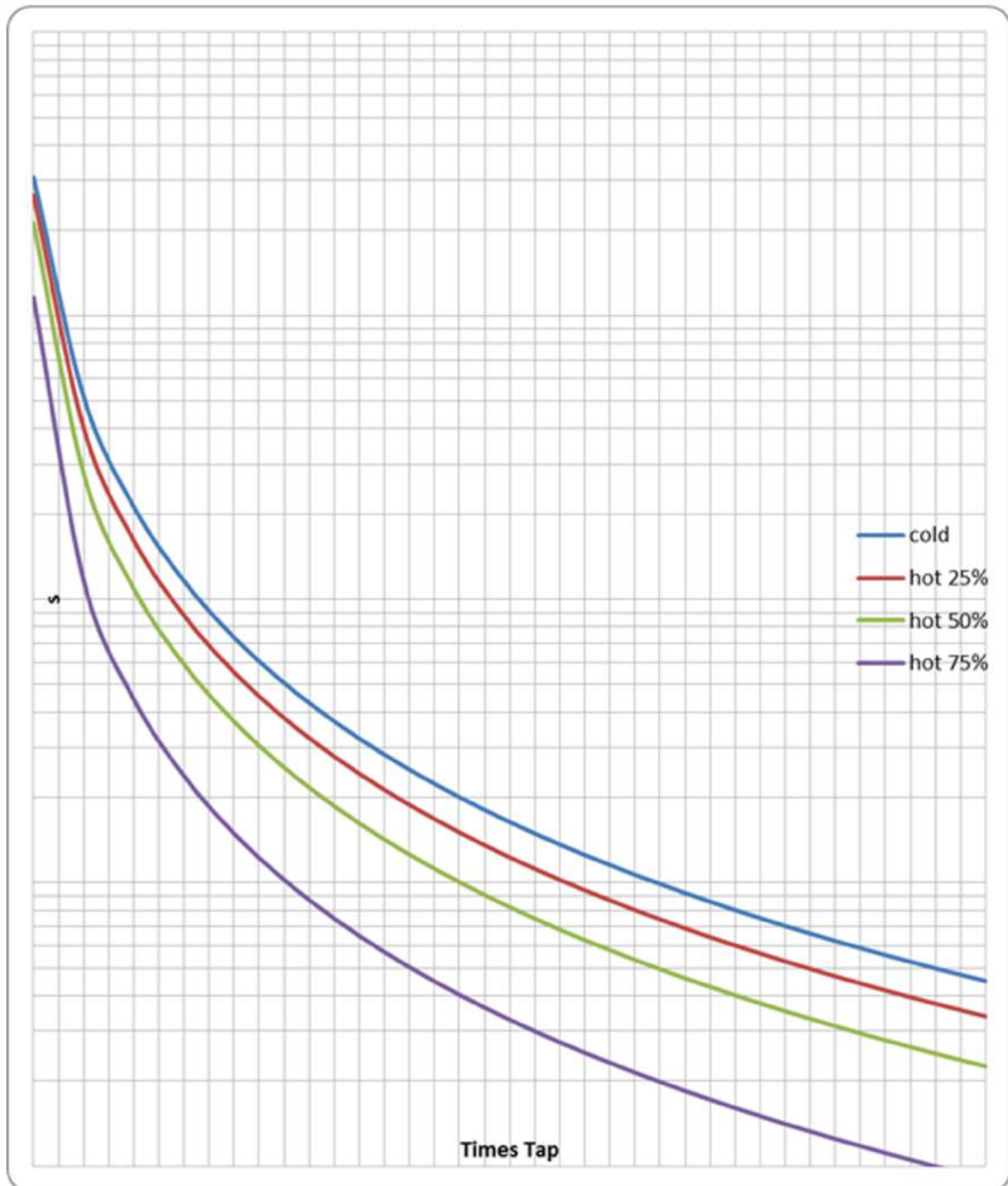
### **3.9.2 Image thermique avec mémoire**

L'image thermique est stockée périodiquement dans une mémoire RAM non volatile. De cette façon, même si le relais perd l'alimentation électrique, il conserve l'état thermique de la machine.

### **3.9.3 Affichage de la mesure de l'image thermique. Réinitialisation.**

La mesure de l'image thermique peut être affichée dans le menu Mesure.

### 3.9.4 Courbes de protection thermique



Il s'agit de la courbe thermique pour  $\zeta = 3$  minutes.

### 3.10 Fonction 52. Surveillance du disjoncteur

Cette fonction permet de surveiller l'état du disjoncteur et d'effectuer une maintenance préventive, pour laquelle les paramètres suivants doivent être configurés :

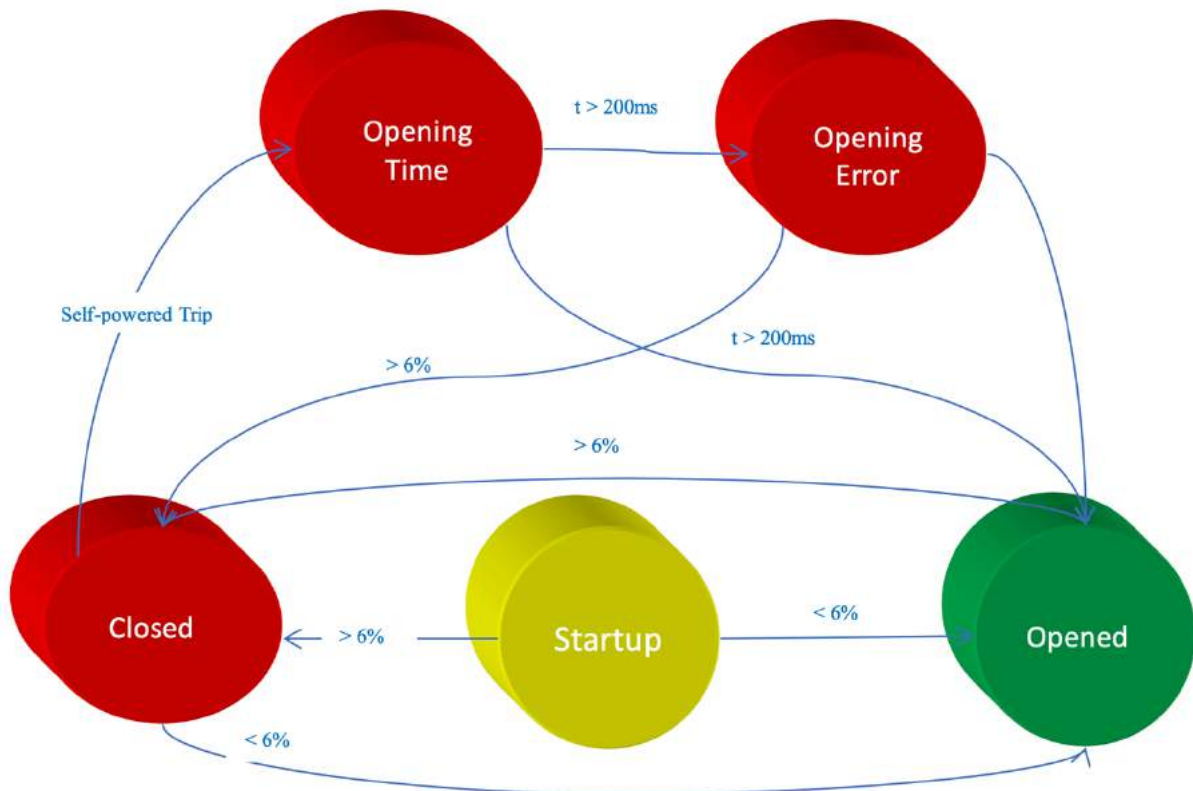
Groupe	Description	Minimum	Maximum	Mesure	Unité
52	Surveillance disjoncteur				
	Nombre maximal d'ouvertures	1	10,00	1	-
	Ampères maximaux accumulés	1	100,00	1	M(A <sup>2</sup> )
	Temps d'ouverture	0,02	30,00	0,01	s
	Temps de fermeture	0,02	30,00	0,01	s
	Ouvertures maximales répétées	1	10,000	1	-
	Temps d'ouvertures maximales répétées	1	300	1	min

NOTE : Les unités de réglage des "Ampères maximums accumulés" sont M(A<sup>2</sup>) (méga ampères carrés) tandis que les unités du "Compteur d'ampères accumulés" sont K(A<sup>2</sup>) (kilo ampères carrés). Il est également nécessaire d'affecter les entrées logiques 52a et/ou 52b à une entrée physique. Cette fonction permet de connaître l'état du disjoncteur et de savoir si une alarme de maintenance a été activée.



La surveillance du disjoncteur est plus ou moins complexe selon qu'il est équipé d'aucun contact de disjoncteur, d'un contact de disjoncteur (52a ou 52b) ou des deux (52a et 52b).

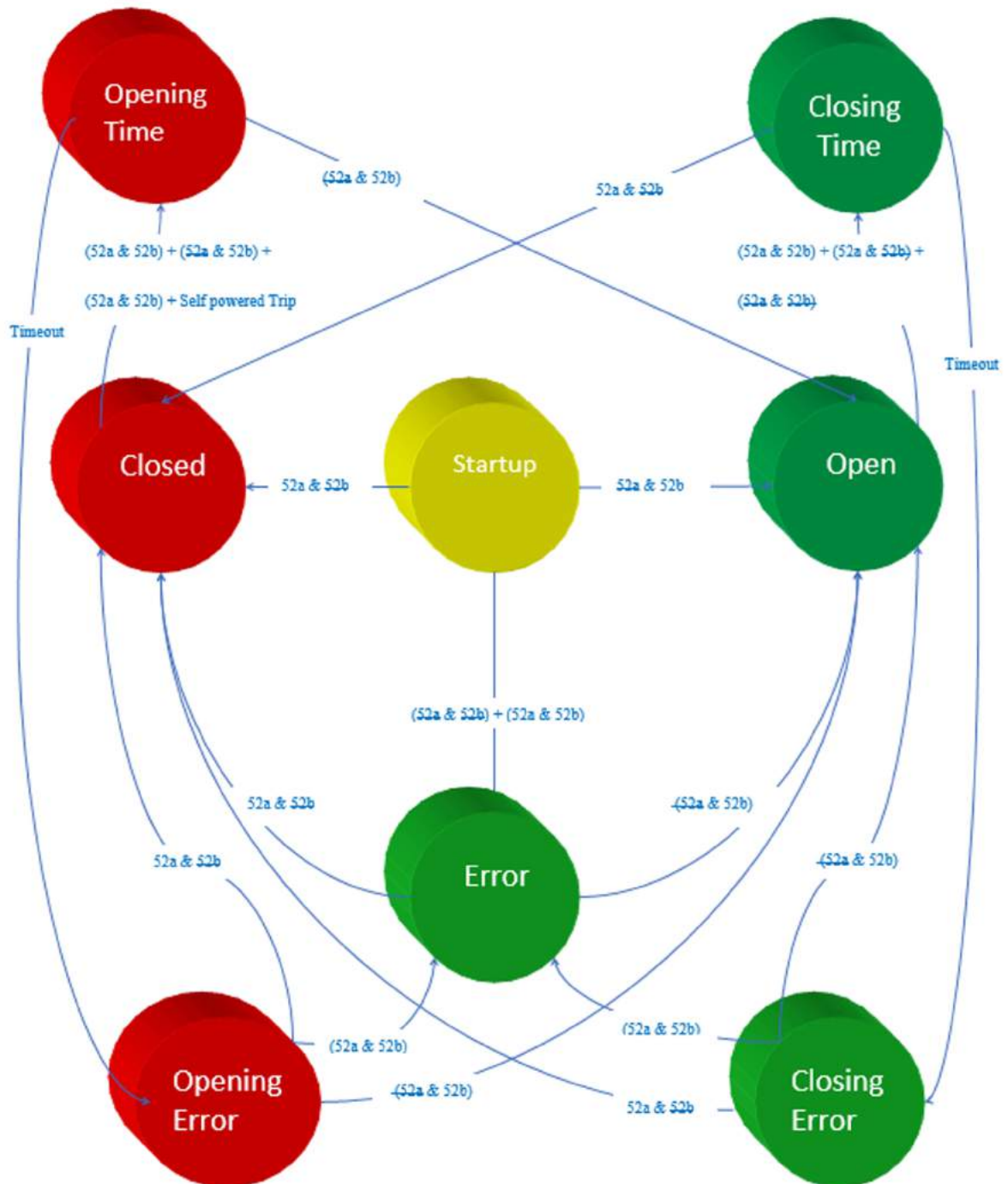
Si aucun contact de disjoncteur n'est utilisé, la surveillance du disjoncteur se fait par la mesure du courant. C'est-à-dire que si moins de 60 mA est détecté, on considère que le disjoncteur est ouvert et pour des courants plus élevés, le disjoncteur est considéré comme fermé :



Si seul le contact du disjoncteur 52a est disponible, il doit être câblé à l'entrée physique correspondante. Cette entrée physique est alors affectée au signal logique "52a". Le signal logique 52b est calculé en interne comme le négatif de 52a.

Si seul le contact du disjoncteur 52b est disponible, il doit être câblé à l'entrée physique correspondante. Cette entrée physique est alors affectée au signal logique "52b". Le signal logique 52a est calculé en interne comme le négatif de 52b.

La performance du disjoncteur est représentée par l'automate fini suivant :



### **3.11 Commandes d'ouverture et de fermeture du disjoncteur**

Les commandes d'ouverture et de fermeture du disjoncteur sont implémentées. Ces commandes peuvent être exécutées à partir du menu des commandes de l'IHM ou des communications locales ou à distance (ModBus RTU ou DNP 3.0).

Pour que les commandes aient un effet, elles doivent être affectées aux sorties correspondantes. Les bits "Disjoncteur ouvert" et "Disjoncteur fermé" sont affectés à leurs sorties correspondantes dans le groupe d'état "CONTROL" du menu d'état.

### **3.12 Compteur pour enregistrer le nombre d'ouvertures**

Le relais RP-800 est équipé d'un compteur qui enregistre le nombre d'ouvertures du disjoncteur.

Ce compteur est associé au paramètre "Nombre maximum d'ouvertures". Lorsque le nombre d'ouvertures dépasse cette valeur prédéfinie, l'état "Nombre maximum d'ouvertures" est activé et l'événement correspondant est généré.

La valeur de ce compteur peut être réglée sur n'importe quelle valeur de sa plage à partir de l'IHM ou par communication.

### **3.13 Compteur d'ampères accumulés : I<sup>2</sup>t**

Un compteur d'ampères accumulés est également installé. Ce compteur accumule les ampères qui sont libérés par le disjoncteur en s'ouvrant.

Lorsque le disjoncteur s'ouvre, le nombre maximum d'ampères primaires dans l'une des phases est détecté. Cette lecture est élevée au carré et divisée par 1000, puis remise à l'échelle en KA et accumulée. Si le courant détecté à l'ouverture est inférieur au courant nominal, la valeur du courant nominal est utilisée pour l'accumulation.

Elle est utilisée en conjonction avec le compteur du nombre d'ouvertures, pour mesurer le processus de vieillissement du disjoncteur.

Puisque les ampères primaires sont accumulés, il est essentiel de régler correctement le rapport de transformation du TC de phase.

Le paramètre "Maximum accumulated amps" est associé à ce compteur. Lorsque le nombre d'ampères accumulés dépasse cette valeur prédéfinie, l'état "Maximum accumulated amps" est activé et l'événement correspondant est généré.

La valeur de ce compteur peut être lancée à n'importe quelle valeur de sa plage à partir de l'IHM ou des communications, si cette protection est installée sur un disjoncteur ayant une durée de vie antérieure.

Cette alarme peut être remplacée en modifiant le compteur d'ampères accumulés. L'unité d'affichage est le KA<sup>2</sup> (kiloampères carrés).

### 3.14 Ouvertures maximales dans une fenêtre temporelle

En plus de compter le nombre d'ouvertures du disjoncteur, le relais RP-800 définit une fenêtre temporelle et le nombre maximum d'ouvertures autorisées pendant cette période. Ces deux paramètres peuvent être ajustés.

Lorsque ce nombre est dépassé, l'état "Déclenchements répétés" est activé et l'événement correspondant est généré.

Cette alarme se réinitialise, lorsque le temps correspondant est dépassé avec moins de déclenchements que ceux indiqués.

### 3.15 Fonction 49T. Déclenchement externe

Le relais dispose de 3 entrées configurables et n'importe laquelle d'entre elles peut être configurée comme entrée de déclenchement externe (par défaut, les trois entrées sont configurées comme entrées de déclenchement externe). Cette entrée est normalement connectée à un contact bimétallique monté sur le transformateur de puissance (DMCR ou DGPT). Elle sert de secours aux fonctions de surintensité.

L'alimentation auxiliaire n'est pas nécessaire car l'entrée provenant du dispositif de protection monté sur le transformateur (par exemple DMCR ou DGPT) doit être un contact sec (libre de potentiel) qui, lorsqu'il se ferme, active l'entrée.

Cette entrée est particulièrement protégée contre le bruit magnétique.

Le déclenchement externe est disponible à partir du courant minimum requis pour alimenter le relais. Afin d'utiliser cette fonctionnalité, le disjoncteur doit être équipé d'une bobine à faible énergie !

### 3.16 Groupes de réglages

Il existe quatre groupes de réglages et un groupe de réglages généraux. Le groupe de réglages qui est actif à un moment donné peut être modifié de deux façons :

- En modifiant les paramètres du groupe de réglages actif. Dans le groupe général, il y a un réglage qui détermine quel groupe de réglages est actif (groupe de réglages 1, groupe de réglages 2, groupe de réglages 3 ou groupe de réglages 4).
- Au moyen de deux entrées. A cet effet, quatre possibilités sont définies.

00	Cette situation est régie par les paramètres du groupe de réglage actif.
01	Groupe de réglage 1
10	Groupe de réglage 2
11	Groupe de réglage 3

Le groupe de réglage 4 ne peut pas être sélectionné par les entrées, mais uniquement par les réglages généraux.



**Remarque :** Le réglage général des groupes de réglages doit être différent de celui de la fonction CLP. S'ils sont identiques, le relais fonctionnera avec le groupe de réglage 1. En position zéro, l'élément actif est défini par les paramètres du groupe de réglage actif définis dans le groupe général. Pour les autres options, indépendamment de celles établies par les réglages, les entrées prévalent sur les réglages.

Si l'utilisation des deux entrées n'est pas nécessaire, on peut en utiliser une, mais selon celle qui est utilisée, le fonctionnement peut se faire avec le groupe de réglage 1 ou le groupe de réglage 2.

### 3.17 Courbes de la norme IEC60255-151

Le relais RP-800 est conforme aux courbes indiquées dans la norme CEI60255-151 :

- Courbe inversée
- Courbe très inversée
- Courbe extrêmement inversée
- Inversée longue durée

Il existe une équation mathématique générale qui définit le temps en secondes en fonction du courant :

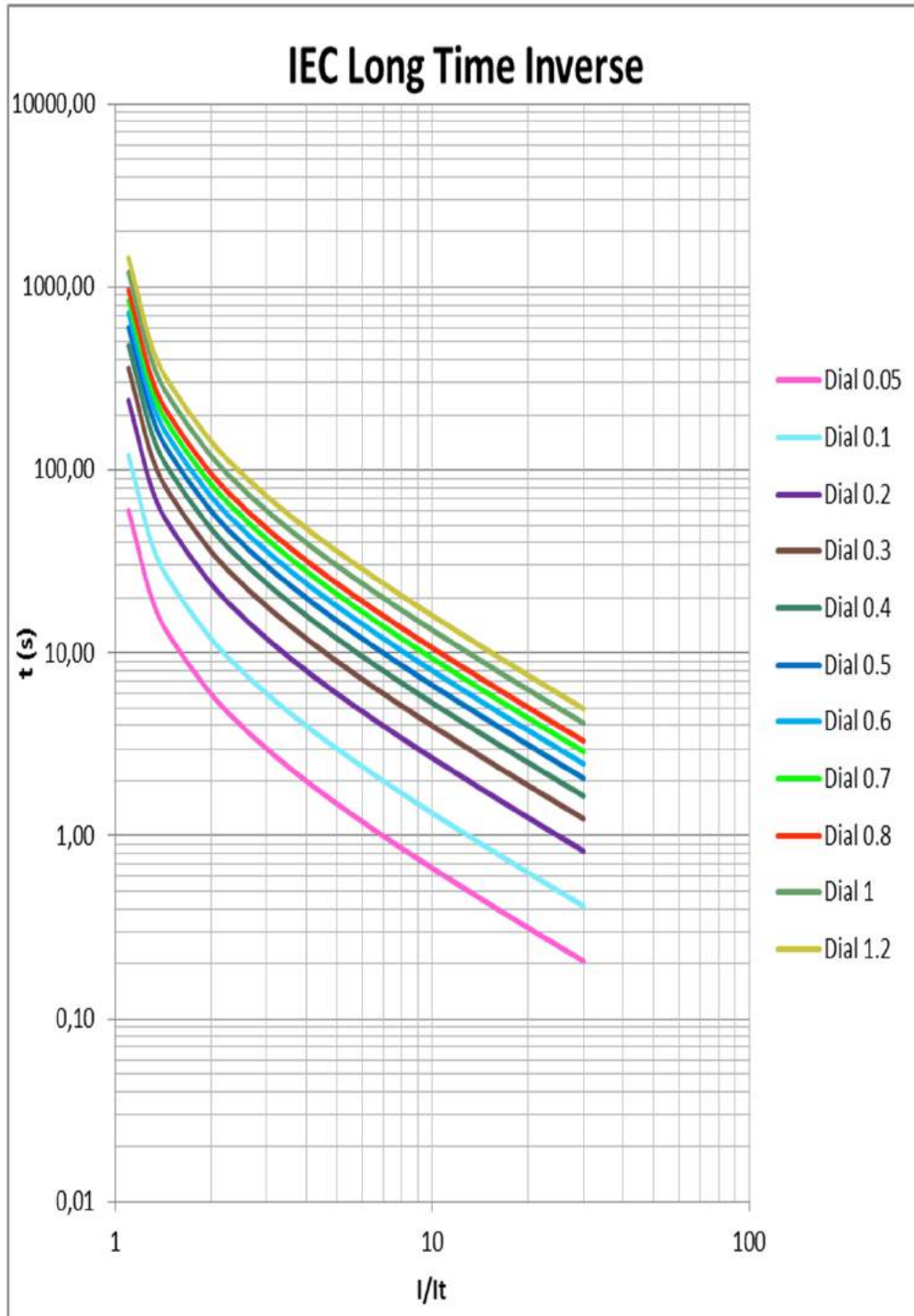
$$t = \frac{A \times D}{V^P - Q} + B \times D + K \quad V = \frac{I}{I_{adjusted}}$$

Paramètres	A	P	Q	B	K
Inversée longue durée	120	1	1	0	0
Extrêmement inversée	80	2	1	0	0
Très inversée	13,5	1	1	0	0
Inversée	0,14	0,02	1	0	0

La courbe peut être modulée à partir de son axe à l'aide du dispositif de sélection du temps D, que l'utilisateur peut régler.

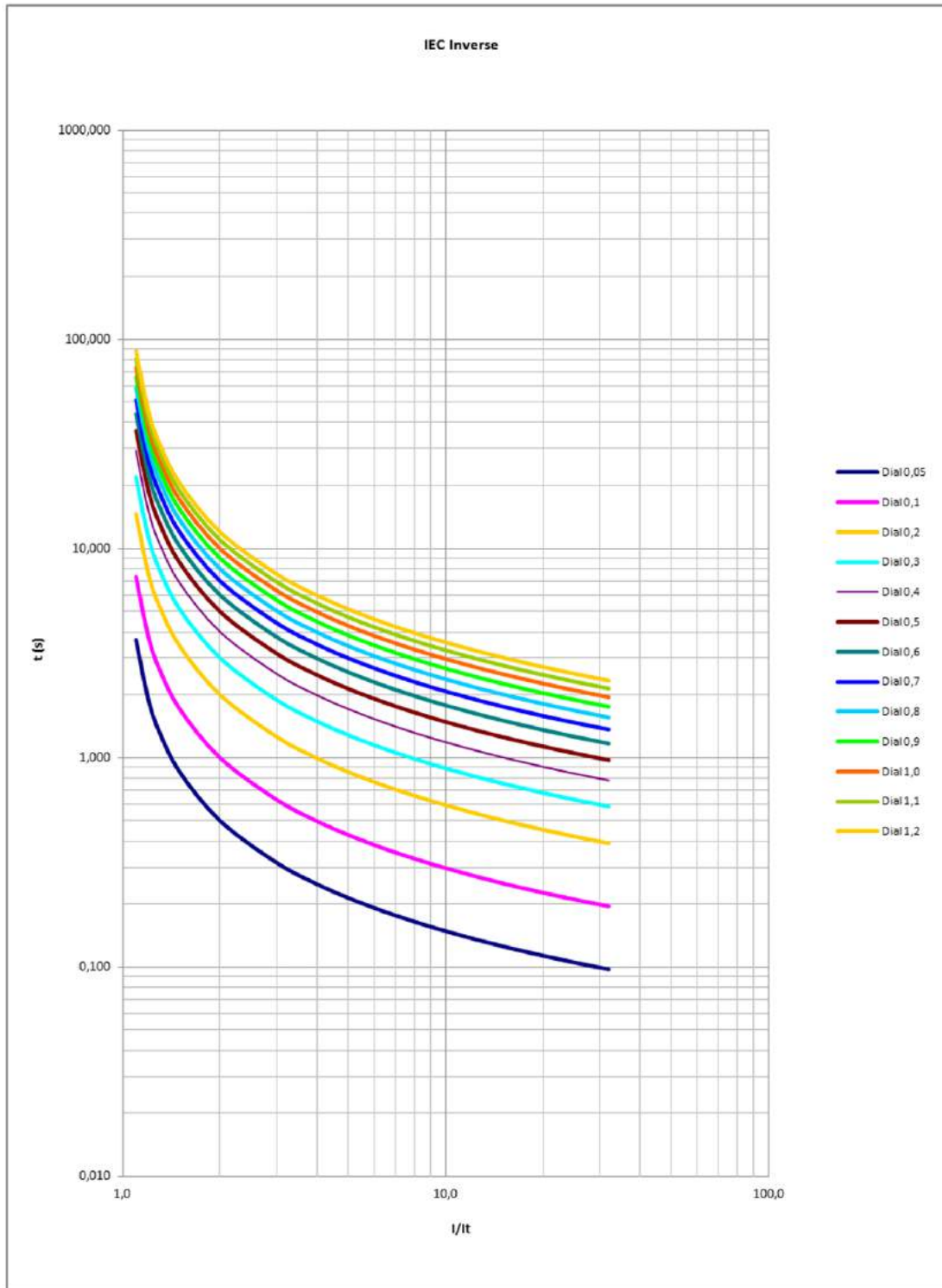
I adjusted est le courant de fonctionnement initial, réglé par l'utilisateur.

IEC Inversé longue durée

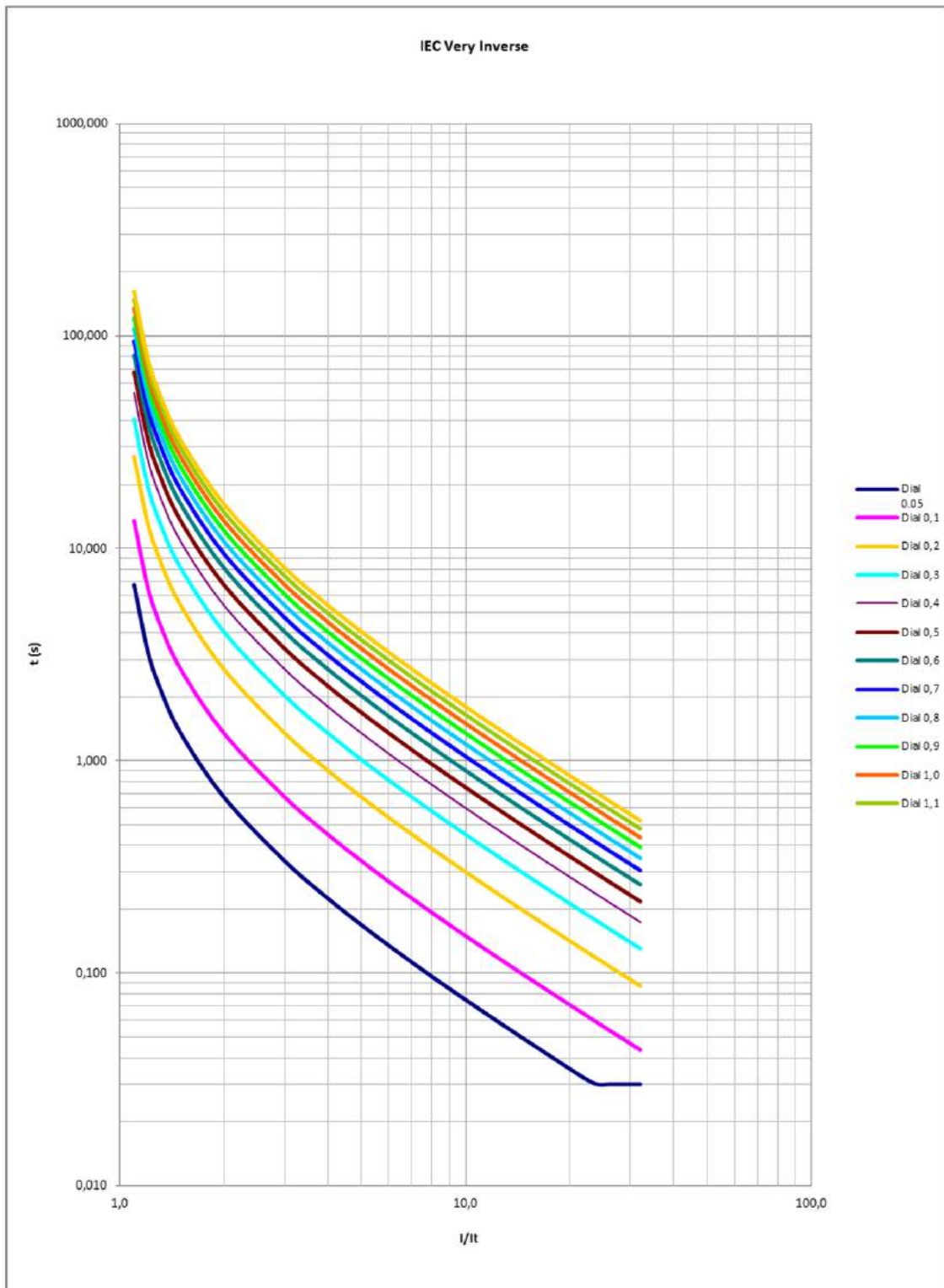


IEC Inversé



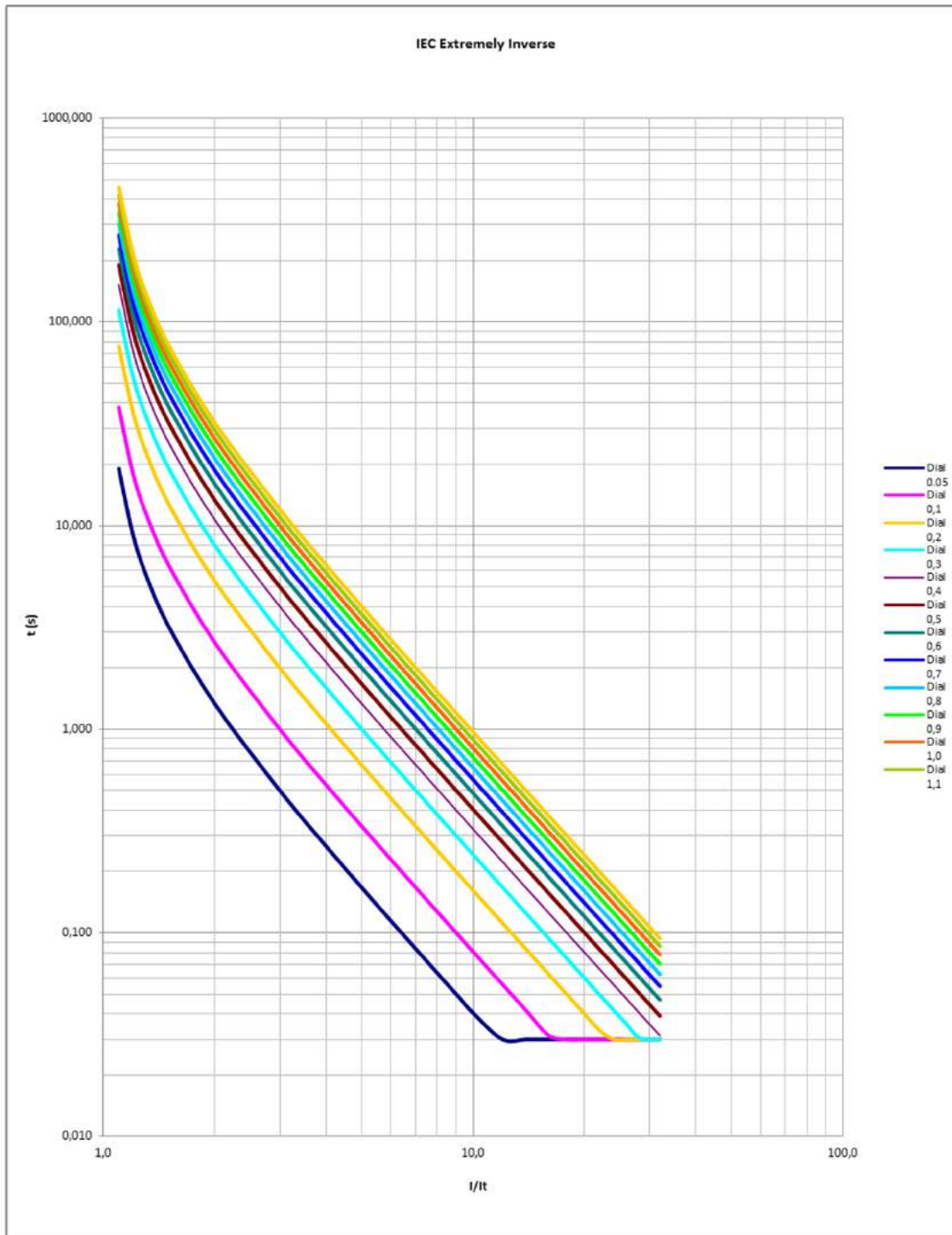


IEC Très Inversé





IEC Extrêmement Inversé



### 3.18 Courbes IEEE

Les courbes IEEE suivent l'équation mathématique suivante :

$$t = (TD) \times \left[ \left( \frac{A}{V^P - 1} \right) + B \right] \quad \text{où :} \quad V = \frac{I}{I_{adjusted}}$$

Et nous avons les courbes suivantes :

- Courbe inversée
- Courbe très inversée
- Courbe extrêmement inversée

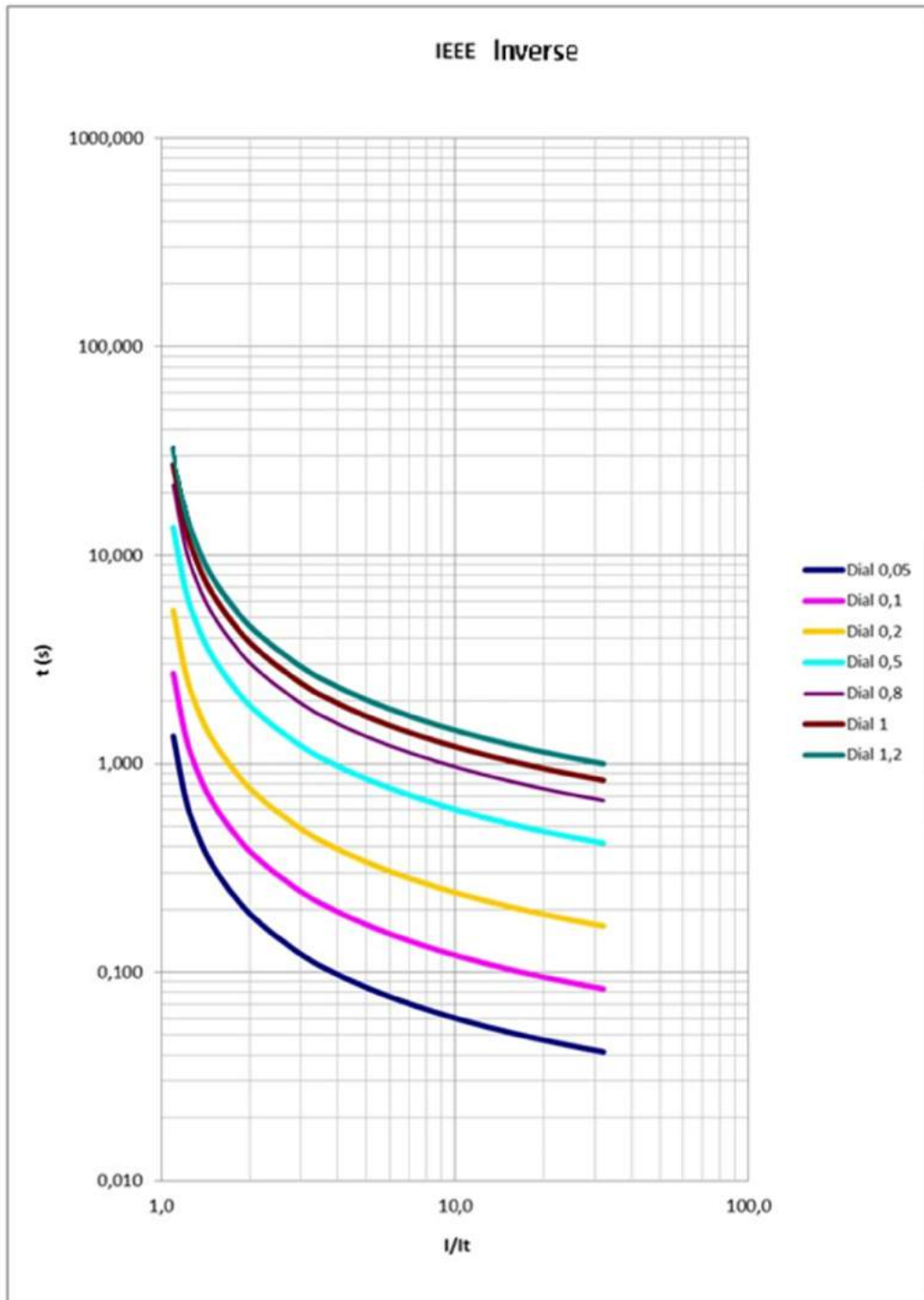
Qui se rapportent aux paramètres figurant dans le groupe de réglage suivant :

Paramètres	A	P	B
Extrêmement inversée	28,2	2	0,1217
Très inversée	19,61	2	0,491
Inversée	0,0515	0,02	0,114

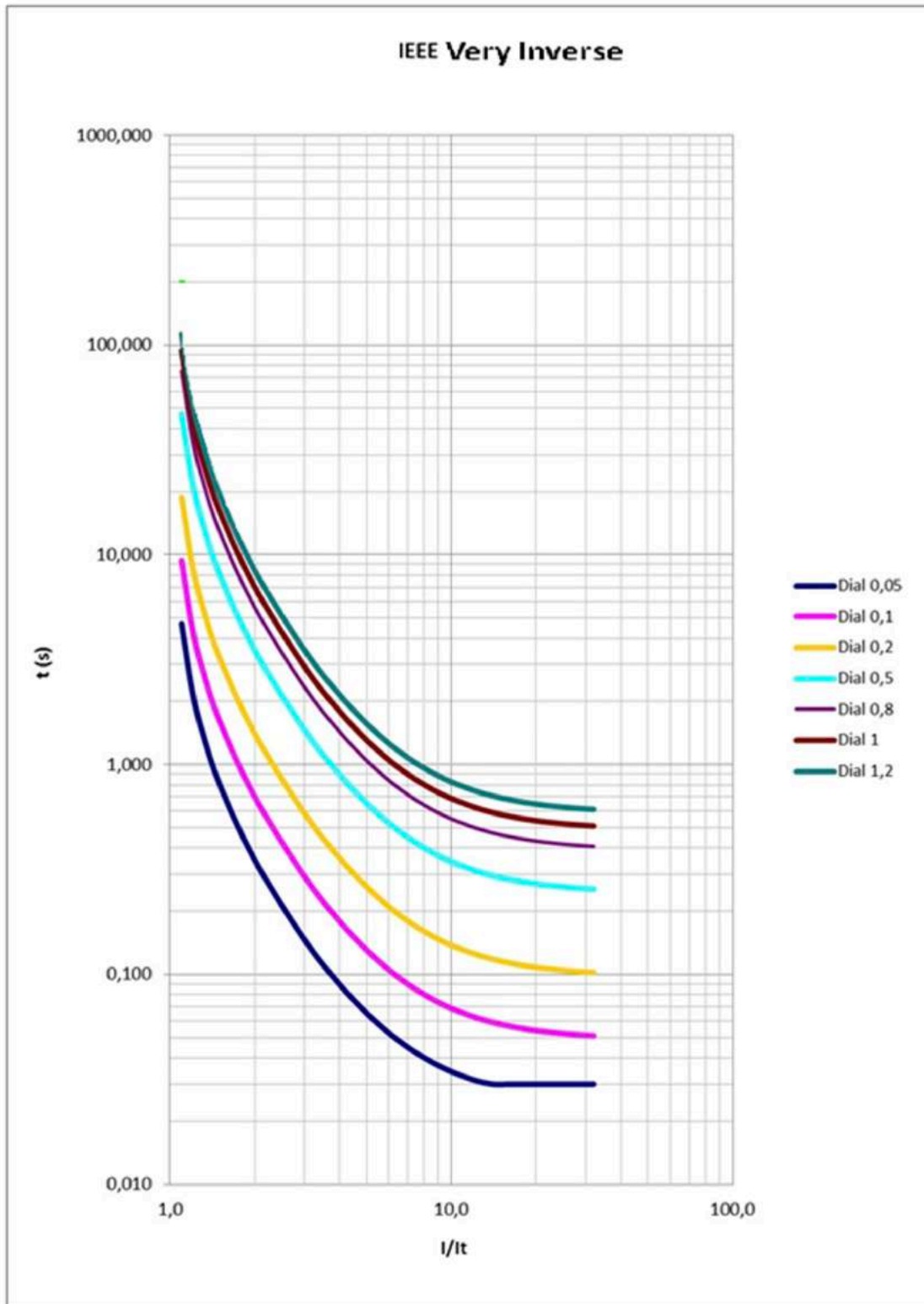
La courbe peut se déplacer par rapport à son axe en utilisant le dispositif de sélection du temps TD, que l'utilisateur peut régler.

$I_{adjusted}$  est le courant de fonctionnement initial, réglé par l'utilisateur.

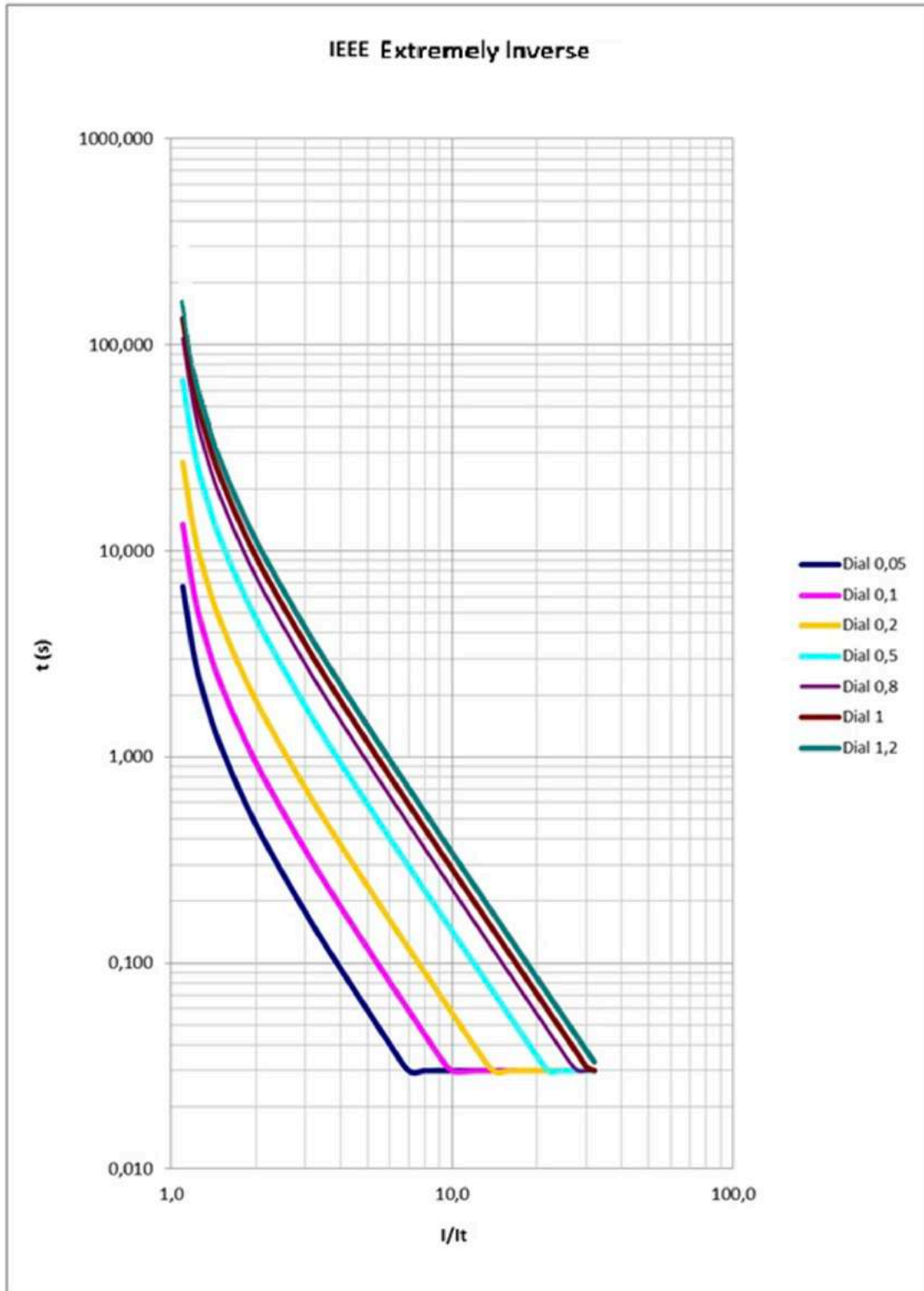
IEE Inversé



IEE Très Inversé



IEE Extrêmement Inversé



## 4 SUIVI ET CONTRÔLE

### 4.1 Mesures

Les courants triphasés (I-A, I-B et I-C), le courant neutre (I-N), le courant de séquence négative (I-2), la deuxième harmonique de chaque phase (IA-2H, IB-2H et IC-2H), le courant maximum (Imax) et l'image thermique (TI) sont donnés comme valeurs fondamentales (DFT). Un échantillonnage, de 16 échantillons/cycle, est effectué.

La précision des mesures des phases et du neutre :

±2% dans une bande de ± 20% du courant nominal et ±4% ou ± 5 mA dans le reste de la bande.

Mesure des phases : 0,2 à 20 fois le courant nominal.

Mesure du neutre : 0,2 à 20 fois le courant nominal.

Dans le cas des courants de deuxième harmonique, le relais indique les mesures en ampères (bien que la fonction soit réglée en pourcentage). Dans ce cas, il faut un minimum de 100 milliampères du courant fondamental et en termes de seconde harmonique le relais ne mesurera pas le courant si le courant de seconde harmonique est inférieur à 50 milliampères.

### 4.2 Profilage des données de charge

Le relais RP-800 fournit la demande de courant avec les caractéristiques suivantes :

- Nombre d'enregistrements : 168
- Mode d'enregistrement circulaire
- Taux d'échantillonnage (intervalle) : configurable par communication : 1 - 60 min
- Format d'enregistrement :
  - Date/Heure
  - IMAX (dans l'intervalle)
  - IMAX (réel)
  - IA
  - IB
  - IC
  - IN



**Remarque** : Lorsque le réglage de la demande est modifié, il est nécessaire d'éteindre le relais et de le rallumer pour s'assurer que le nouveau réglage est enregistré correctement.

### 4.3 Compteurs

Les compteurs suivants sont fournis :

1 Nombre d'ouvertures du disjoncteur

2 Ampères cumulés ( $I^2t$ ) pendant les ouvertures du disjoncteur.

#### 4.4 Bande morte

La bande morte est un paramètre DNP3.0. Une fois que la zone morte est réglée (en % de In), si le courant dépasse le réglage supérieur ou inférieur, le relais affiche la valeur de la mesure du courant.

La bande morte des courants triphasés (I-A, I-B et I-C) et du courant neutre (I-N) est fournie. Les autres mesures sont réglées à 20% par défaut et ne sont pas modifiables.



**Remarque :** le réglage de la bande morte est réglable par le logiciel SICOM ou l'IHM.

#### 4.5 États et événements

L'état est donné par les informations en temps réel générées par le relais. Certains états sont associés à un événement, qui est un registre d'un changement apporté à l'état. Certains états sont associés à un événement d'activation, d'autres sont associés à deux événements : activation et désactivation. Ces événements sont enregistrés dans une mémoire circulaire (tampon) pouvant contenir jusqu'à 1024 événements. L'horodatage de la mémoire est précis à 1 milliseconde près.

Les événements sont enregistrés dans une mémoire FRAM non volatile, et les événements sont conservés même si le relais n'est pas alimenté. Le relais conserve et traite la date et l'heure correctes, même sans alimentation électrique pendant que la batterie interne de mise en service fonctionne (la durée de vie de cette batterie est de 20 ans).

Les événements peuvent être consultés à partir de l'IHM ou en utilisant les communications. La lecture des événements ne signifie pas qu'ils sont supprimés ; ils restent stockés dans le relais. Pour supprimer les événements à l'aide de l'IHM, il faut aller dans le menu des événements et maintenir la touche "RESET" jusqu'à ce que le nombre d'événements indique 1, ce qui correspond à l'événement "Événements supprimés". Pour effacer les événements en utilisant les communications, il faut utiliser l'option "Effacer les événements" correspondante. Pour supprimer les événements, il est nécessaire d'entrer un mot de passe.

Les événements ont la structure suivante :

<b>Identifiant</b>	Identifiant unique de l'événement : ex : 51_1.4 = 51 START UP
<b>Valeur</b>	ON(Activé) /OFF(Désactivé) : un événement est généré pour les activations et les désactivations.
<b>Mesure associée</b>	Selon l'événement
<b>Date</b>	Jour/Mois/Année Heure:Minutes:Secondes:Millisecondes

La liste suivante présente tous les états du relais et les événements qui leur sont associés :

Description du registre	Etat	Evènement	Cause	Mesure associée
Etats généraux				
	Déclenchement	Déclenchement	Activation/Désactivation	Courant de phase maximum.
	Déclenchement externe	Déclenchement externe	Activation/Désactivation	-
	Pas de déclenchement Puissance	Pas de puissance de déclenchement	Activation/Désactivation	-
	50 Hz	-	-	-
	Activation du bloc de déclenchement	Activation du bloc de déclenchement	Activation/Désactivation	-
	Erreur de mesure	Erreur de mesure	Activation/Désactivation	-
	Prêt	Prêt	Activation/Désactivation	1 : Puissance de Vaux 2 : Auto-alimentation 4 : Alimentation par USB
	Paramètres modifiés	Paramètres modifiés	Activation	-
	Réglage de la date et de l'heure	Définir la date/heure	Activation	-
	Action locale	Action locale	Activation/Désactivation	-
	Paramètres d'usine	Paramètres d'usine	Activation/Désactivation	-
	Erreur EEPROM	Erreur EEPROM	Activation/Désactivation	-
	EEPROM modifiée	EEPROM modifiée	Activation	-
	Erreur d'événements	Erreur d'événements	Activation/Désactivation	-
	Réinitialiser	Réinitialiser	Activation	-
	Pickup	-	-	-
	Phase de prélèvement A	-	-	-
	Phase de prélèvement B	-	-	-
	Phase de prélèvement C	-	-	-
	Capteur de terre	-	-	-
	Phase de déclenchement A	-	-	-
	Phase de déclenchement B	-	-	-
	Phase de déclenchement C	-	-	-
	Déclenchement terre	-	-	-
	Déclenchement 50	-	-	-
	Déclenchement 50G	-	-	-



	Déclenchement de phase	-	-	-
	Alimentation auxiliaire	Alimentation auxiliaire	Activation/Désactivation	-
	Auto-alimentation	Auto-alimentation	Activation/Désactivation	-
	Alimentation USB	Alimentation USB	-	-
	Batterie	Batterie	Activation/Désactivation	-
		Identification	Activation	Niveau d'accès
		Nouveau DFR	Activation/Désactivation	Identifiant du rapport d'anomalie
		Événements effacés	Activation	-
Enregistrement des perturbations et des défauts				
DFR	-	Rapports effacés	Activation	-
Surintensité de phase à temps défini				
50_1	50 prise phase A	50 prise phase A	Activation/Désactivation	Courant de la phase A
	50 prise phase B	50 prise phase B	Activation/Désactivation	Courant de la phase B
	50 prise phase C	50 prise phase C	Activation/Désactivation	Courant de la phase C
	50 prise	50 prise	Activation/Désactivation	Courant maximum
	50 déclenchement A	50 déclenchement A	Activation	Courant de la phase A
	50 déclenchement B	50 déclenchement B	Activation	Courant de la phase B
	50 déclenchement C	50 déclenchement C	Activation	Courant de la phase C
	50 déclenchement	50 déclenchement	Activation/Désactivation	Courant maximum
Surintensité du neutre à temps défini				
50G_1	50G prise	50G prise	Activation/Désactivation	Courant neutre
	50G déclenchement	50G déclenchement	Activation	Courant neutre
Surintensité de phase à temps inverse				
50/51	50/51 prise phase A	50/51 prise phase A	Activation/Désactivation	Courant de la phase A
	50/51 prise phase B	50/51 prise phase B	Activation/Désactivation	Courant de la phase B
	50/51 prise phase C	50/51 prise phase C	Activation/Désactivation	Courant de la phase C
	50/51 prise	50/51 prise	Activation/Désactivation	Courant maximum
	50/51 déclenchement A	50/51 déclenchement A	Activation	Courant de la phase A
	50/51 déclenchement B	50/51 déclenchement B	Activation	Courant de la phase B
	50/51 déclenchement C	50/51 déclenchement C	Activation	Courant de la phase C

	50/51 déclenchement	50/51 déclenchement	Activation/Désactivation	Courant maximum
Surintensité neutre à temps inverse				
50/51G	50/51G prise	50/51G prise	Activation/Désactivation	Courant neutre
	50/51G déclenchement	50/51G déclenchement	Activation	Courant neutre
Image thermique				
49	49 Alarme	49 Alarme	Activation/Désactivation	Image thermique
	49 Déclenchement	49 Déclenchement	Activation	Image thermique
Blocage des harmoniques secondaires				
SHB	Blocage phase A	Blocage phase A	Activation/Désactivation	-
	Blocage phase B	Blocage phase B	Activation/Désactivation	-
	Blocage phase C	Blocage phase C	Activation/Désactivation	-
	Blocage phase	Blocage phase	Activation/Désactivation	-
Surveillance disjoncteur				
52	52 Début	52 Début	Désactivation	-
	52 Erreur	52 Erreur	Activation/Désactivation	-
	52 Ouverture	52 Ouverture	Activation/Désactivation	Temps d'ouverture
	52 Temps d'ouverture	52 Temps d'ouverture	Activation	-
	52 Erreur d'ouverture	52 Erreur d'ouverture	Activation/Désactivation	Temps d'ouverture
	52 Fermé	52 Fermé	Activation/Désactivation	Temps de fermeture
	52 Heure de fermeture	52 Heure de fermeture	Activation	-
	52 Erreur de fermeture	52 Erreur de fermeture	Activation/Désactivation	Temps de fermeture
	52 Max. Nombre d'ouvertures	52 Max. Nombre d'ouvertures	Activation/Désactivation	-
	52 Max. Ampères accumulés (I <sub>2t</sub> ).	52 Max. Ampères accumulés (I <sub>2t</sub> ).	Activation/Désactivation	-
	52 Ouvertures max./Temps	52 Ouvertures max./Temps	Activation/Désactivation	-
Courant d'équilibre de phase (*)				
46	46 prise	46 prise	Activation/Désactivation	Courant de séquence négative
	46 déclenchement	46 déclenchement	Activation/Désactivation	Courant de séquence négative
Bloc de déclenchement pour interrupteur-sectionneur (*)				
TB	Blocage phase A	Blocage phase A	Activation/Désactivation	Courant de la phase A
	Blocage phase B	Blocage phase B	Activation/Désactivation	Courant de la phase B
	Blocage phase C	Blocage phase C	Activation/Désactivation	Courant de la phase C
	Blocage phase	Blocage phase	Activation/Désactivation	Courant maximum
Prise de charge à froid (*)				
CLP	Désactiver le CLP	-	-	-
	52 fermé	-	-	-
	52 ouvert	-	-	-

	52 ouvert définitif	-	-	-
	Fermer la charge froide	-	-	-
	Ouvrir la charge froide	-	-	-
	Capture de la charge froide	Capture de la charge froide	Activation/Désactivation	Courant de phase
Supervision de la défaillance d'un disjoncteur (*)				
50BF	50BF prise	50BF prise	Activation/Désactivation	Courant de phase
	50BF déclenchement	50BF déclenchement	Activation/Désactivation	Courant de phase
Entrées				
	Entrée 1	Entrée 1	Activation/Désactivation	-
	Entrée 2	Entrée 2	Activation/Désactivation	-
	Entrée 3	Entrée 3	Activation/Désactivation	-
Sorties				
	Prise sortie	Prise sortie	Activation/Désactivation	-
	Sortie 1	Sortie 1	Activation	-
	Sortie 2	Sortie 2	Activation	-
	Sortie 3	Sortie 3	Activation	-
Leds				
	Led 1	-	-	-
	Led 2	-	-	-
	Led 3	-	-	-
Logique				
	52 A	52 A	Activation/Désactivation	-
	52 B	52 B	Activation/Désactivation	-
	Déclenchement externe	Déclenchement externe	Activation/Désactivation	-
	Bloc 50/51	Bloc 50/51	Activation/Désactivation	-
	Bloc 50/51G	Bloc 50/51G	Activation/Désactivation	-
	Réglages Groupe 1	Réglages Groupe 1	Activation/Désactivation	-
	Groupe de réglages 2	Groupe de réglages 2	Activation/Désactivation	-
	Réinitialisation	Réinitialisation	Activation/Désactivation	-
	Signal logique 1	-	-	-
	Signal logique 2	-	-	-
	Signal logique 3	-	-	-
	Signal logique 4	-	-	-
Communication locale				
	Communication locale	-	-	-
	Activité IHM	-	-	-
	Ouvrir le disjoncteur	Ouvrir le disjoncteur	Activation	2 (Identificateur de commande)
	Fermer le disjoncteur	Fermer le disjoncteur	Activation	3 (Identificateur de commande)
	Réinitialisation de l'image thermique	Réinitialisation de l'image thermique	Activation	10 (Identificateur de commande)
Communication à distance				
	Communication à distance			

	Ouvrir le disjoncteur	Ouvrir le disjoncteur	Activation	2 (Identificateur de commande)
	Fermer le disjoncteur	Fermer le disjoncteur	Activation	3 (Identificateur de commande)
	Réinitialisation de l'image thermique	Réinitialisation de l'image thermique	Activation	10 (Identificateur de commande)

Une brève description des états généraux est donnée ci-dessous :

- **Déclenchement** : le relais s'est déclenché.
- **Déclenchement externe** : Un déclenchement a été provoqué par l'activation de l'entrée de température excessive (déclenchement externe).
- **50 Hz** : S'il est activé, le relais fonctionne à 50 Hz, s'il est désactivé, il fonctionne à 60 Hz.
- **Trip Block Enable** : Si la fonction Trip Block est disponible sur le modèle, elle a été activée.
- **Erreur de mesure** : Les algorithmes d'autodiagnostic ont détecté un problème dans le bloc de mesure.
- **Prêt** : Aucune erreur
- **Changement de réglage** : Activé lorsque les paramètres sont modifiés.
- **Réglage de la date et de l'heure** : Activé lorsque la date et l'heure sont synchronisées.
- **Communication locale** : c'est la somme des bits "Activité IHM" et "Communication locale" du groupe d'états "Communication locale".
- **Communication à distance** : Communication à distance : bit "Communication à distance" du groupe d'états "Communication à distance".
- **Paramètres d'usine** : le relais est paramétré par défaut et n'exécute pas le déclenchement.
- **Erreur Eeprom** : Les algorithmes d'autodiagnostic ont détecté un problème dans la mémoire Eeprom, qui contient les réglages.
- **Changement Eeprom** : Activé lorsque les réglages ou la configuration (mots de passe utilisateur) sont modifiés.
- **Erreur d'événements** : comme le tampon d'événements est circulaire, les nouveaux événements écrasent les anciens lorsque le tampon est plein, et les anciens événements sont perdus. Pour indiquer cette situation, le bit "Events error" est activé. Ce bit est réinitialisé en supprimant les événements (à partir de l'IHM ou en utilisant les communications).

#### 4.6 Date et heure par horloge en temps réel (RTC)

Les dispositifs de protection ont besoin d'une horloge, ce qui leur permet d'avoir une date et une heure horodatées pour les événements et les registres. Cette horloge est maintenue pendant que la batterie interne de mise en service fonctionne (la durée de vie de cette batterie est de 20 ans).

Cette horloge peut être synchronisée par l'une des deux procédures suivantes :

- A partir de l'IHM. Dans ce cas, la date et l'heure peuvent être saisies par le clavier. Le relais enregistrera le nouvel événement indiquant qu'il a été synchronisé.
- Par le protocole. Le comportement est identique à celui de l'IHM. Le relais synchronise la date et l'heure, et un nouvel événement de synchronisation est exécuté.

#### 4.7 Autodiagnostic

Les algorithmes de diagnostic sont exécutés lors du démarrage du relais et en continu lorsque le relais est en fonctionnement. Ce diagnostic est un processus préventif visant à garantir que le relais est en bon état de fonctionnement.

En tant que considérations générales :

- Les communications entre les différentes UC sont confirmées par le contrôle d'intégrité correspondant. Si des anomalies continues sont détectées, le relais sera réinitialisé.
- Les données relatives aux valeurs définies sont confirmées par la vérification correspondante. De même, tous les groupes de réglage sont doublés, et le relais a la capacité de travailler avec un groupe de réglage endommagé, mais pas avec deux groupes de réglage endommagés.
- Il existe un dispositif Watchdog entre et dans les unités centrales principales. Si l'une des UC se met hors service, le relais est réinitialisé et cette condition est identifiée comme un événement.

Les bits d'état suivants sont associés à ce processus :

<b>Erreur de mesure</b>	Problème dans le bloc de mesure
<b>Pas de puissance de déclenchement</b>	Il n'y a pas l'énergie nécessaire pour déclencher
<b>Erreur Eeprom</b>	Problème dans la mémoire Eeprom, certains groupes sont corrompus. Le reste des réglages (les deux groupes) sont dupliqués dans la puce Eeprom.
<b>Erreur d'événements</b>	Problème d'enregistrement des événements
<b>Erreur de date et heure</b>	Problème d'enregistrement de la date et de l'heure (le relais enregistre une date et une heure invalides).

Le message **No Trip Power** indique que le relais n'a pas assez d'énergie pour se déclencher. Cette situation n'est pas permanente, et elle est résolue une fois que le relais atteint l'énergie nécessaire au déclenchement grâce à l'écoulement d'un temps suffisant, à l'injection d'un courant plus important ou à l'utilisation d'une autre alimentation auxiliaire.

Les autres erreurs sont liées à la communication des deux microprocesseurs inclus dans le relais.

L'événement d'erreur de mesure est toujours généré lorsque la touche BATTERY est pressée car lorsque cette touche est pressée, seul un des microprocesseurs est opérationnel.

Si ce problème se produit avec un modèle sans batterie de mise en service et apparaît sur l'écran de veille ou si l'une des 2 autres situations apparaît sur l'écran principal (EEPROM ERROR ou EVENTS ERROR), le relais doit être remplacé, et il sera nécessaire de contacter MEVOCO.

D'autre part, "Paramètres par défaut" signifie que le relais fonctionne avec les paramètres d'usine, toutes les fonctions de protection étant désactivées.

Si l'un des cas ci-dessus est détecté par le relais, ce dernier n'est pas prêt et le déclenchement est bloqué jusqu'à ce que la situation soit résolue.

#### **4.8 Enregistrement des défauts de perturbation**

L'enregistrement des défauts de perturbation comprend les enregistrements de perturbation au format COMTRADE et les données de chaque COMTRADE (rapports de défaut). Le relais peut stocker, dans la mémoire FRAM, jusqu'à 20 rapports de défaut contenant chacun 16 événements. Depuis l'écran du mode veille, appuyez sur la touche "OK" pour accéder à la première ligne des menus. Utiliser les touches "▲" et "▼" pour positionner le curseur sur l'écran "DEFAUTS". Ils sont également accessibles en appuyant sur "◀" depuis le menu de veille. Les informations suivantes peuvent être vérifiées :

- Date-heure à laquelle le défaut a commencé.
- Liste de tous les événements survenus dans le relais pendant le défaut (raison du déclenchement, courants de défaut, sorties, etc.).

Pour effacer la mémoire tampon des rapports de défaut, placez le curseur sur le menu des rapports de défaut et appuyez sur la touche "RESET" jusqu'à ce qu'il n'y ait plus de rapports de défaut. Il y aura un événement "Rapports de défaut effacés".

En outre, le relais peut stocker les 10 derniers rapports de défaut au format COMTRADE - enregistrement cyclique par la méthode FIFO (avec 50 cycles par enregistrement - résolution 16 échantillons/cycle). Les trois premiers de ces cycles correspondent au pré-défaut.

Le DFR commence lorsqu'une prise de fonction se produit et le DFR aura lieu lorsque le déclenchement est terminé ou lorsque l'enregistrement est plein.

Le fichier COMTRADE est téléchargé par communication via le port avant ou arrière en utilisant le protocole Modbus. Le programme de communication SCom permet à l'utilisateur de télécharger et de sauvegarder les rapports au format COMTRADE (IEEE C37.111-1991).

Une fois le COMTRADE sauvegardé, 3 fichiers sont générés :

- Fichier ".dat" : Les informations de l'enregistrement COMTRADE en format de données.
- Fichier ".cfg" : Les informations de l'enregistrement COMTRADE en format graphique (c'est le fichier à ouvrir pour analyser les ondes et les signaux impliqués dans le DFR).
- Fichier ".hdr" : Il s'agit du fichier d'en-tête COMTRADE qui comprend : la date et l'heure de l'enregistrement, le numéro de l'enregistrement COMTRADE, les cycles avant et après défaut et les canaux analogiques/numériques.

Le format d'un fichier d'en-tête COMTRADE est illustré ci-dessous :

Les informations supplémentaires suivantes sont incluses dans le fichier d'en-tête COMTRADE (\*.hdr) : date-heure, numéro, identification du relais et une liste de tous les événements qui se sont produits dans le relais pendant la génération du fichier COMTRADE.

Vous trouverez ci-dessous le format d'un fichier d'en-tête COMTRADE, généré par le programme SCom :

\*\*\*\*\* HDR COMTRADE\*\*\*\*\*

Les informations suivantes sont incluses dans chaque fichier COMTRADE :

Numéro	Canaux analogiques
1	Courant de phase A
2	Courant de phase B
3	Courant de phase C
4	Courant neutre

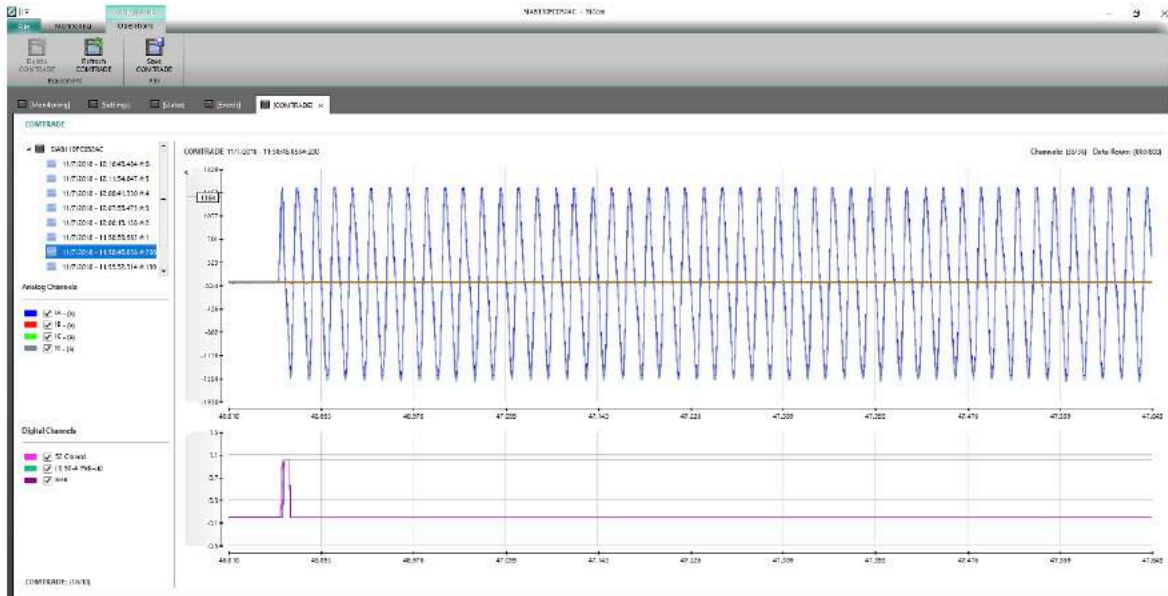
**Ce courant est déjà en ampères primaires.**

En plus des grandeurs analogiques, le relais enregistre 32 enregistrements numériques, avec la même précision que les échantillons de 16 cycles. Ces 32 bits sont les suivants :

N°	Canaux numériques
1	50_1 déclenchement
2	50G_1 déclenchement
3	50_2 déclenchement
4	50G_2 déclenchement
5	51 déclenchement
6	51G déclenchement
7	46 déclenchement
8	49 déclenchement
9	Déclenchement externe
10	Déclenchement
11	52
12	Déclenchement sortie
13	50_1 prise phase A
14	50_1 prise phase B
15	50_1 prise phase C
16	50G_1 prise
17	50_2 prise phase A
18	50_2 prise phase B
19	50_2 prise phase C
20	50G_2 prise
21	51 prise phase A
22	51 prise phase B
23	51 prise phase C
24	51G prise
25	50BF déclenchement
26	Prise de charge à froid
27	Pas de puissance de déclenchement
28	SHB
29	Blocage de phase
30	Sortie 1
31	Sortie 2
32	Sortie 3



Il est possible de visualiser le fichier COMTRADE à l'aide du logiciel SICom :



A l'aide du logiciel SICom, il est possible de sauvegarder le fichier COMTRADE.





#### 4.9 Entrées configurables

Le RP-800 est fourni avec 3 entrées numériques qui peuvent être configurées par l'utilisateur depuis l'IHM ou en utilisant le programme SICom.

La configuration par défaut des entrées est présentée ci-dessous :

Logique	Entrée 1	Entrée 2	Entrée 3
52 a	-	-	-
52 b	-	-	-
Déclenchement externe	✓	-	-
Bloc 50/51	-	-	-
Bloc 50/51G	-	-	-
Groupe de réglages 1	-	✓	-
Groupe de réglages 2	-	-	-
Réinitialisation	-	-	✓
Signal logique 1	-	-	-
Signal logique 2	-	-	-
Signal logique 3	-	-	-
Signal logique 4	-	-	-

#### 4.10 Sorties numériques

En option (à sélectionner pour chaque modèle), le relais RP-800 est doté de 3 sorties configurables. Par défaut, la configuration est la suivante :

- Sortie 1 : elle est activée si le relais n'est pas prêt (Watchdog)
- Sortie 2 : elle est activée en cas de déclenchement d'une des fonctions de phase.
- Sortie 3 : elle est activée lorsque l'une des fonctions de terre se déclenche.

Pour que toutes les sorties soient opérationnelles en même temps, il faut une seule phase → 305 mA ou trois phases → 170 mA. Pour activer une sortie, il faut une phase unique → 270 mA ou trois phases → 90 mA. Dès que le relais détecte ces niveaux de courant, ces sorties sont instantanément opérationnelles.

#### 4.11 Contrôle logique programmable

Le relais RP-800 est doté de 4 LEDs configurables. En outre, jusqu'à 3 sorties configurables sont incluses (Sortie 1, Sortie 2 et Sortie 3). La sortie de déclenchement, bien que disponible dans le menu de configuration, ne peut pas être configurée car elle est associée au mécanisme d'ouverture.

<b>LEDS</b>	LED 1
	LED 2
	LED 3
	LED 4
<b>SORTIES</b>	SORTIE 1
	SORTIE 2
	SORTIE 3
	Déclenchement sortie (non configurable)

#### 4.11.1 Sorties

Toutes les sorties (sorties physiques) sont le résultat d'une COMMANDE LOGIQUE PROGRAMMABLE qui peut être configurée depuis l'IHM ou depuis le logiciel SICOM. Pour chaque sortie, il y a une SORTIE LOGIQUE. Elle peut effectuer une opération logique jusqu'à 4 états binaires pour obtenir un autre résultat binaire. Dans la version 3 du PGC, les portes logiques qui sont supportées par le RP-800 sont :

SORTIE LOGIQUE	Symbole IHM
OR4	+
NOR4	τ
AND4	&
NAND4	\$
OR4 LACTH	Ю
OR4_PULSES	∫
OR4_TIMER_UP	O
OR4 PULSE	o
NOR4_TIMER_UP	P
NOR4_PULSE	p
NOR4_PULSES	t
AND4 LACTH	Φ
AND4_PULSES	\$
AND4_TIMER_UP	Q
AND4 PULSE	q
NAND4_TIMER_UP	R
NAND4 PULSE	r

(\*) Lorsque les portes logiques (LATCH, TIMER\_UP, PULSES ou PULSE) s'ajoutent aux portes standard (OR/NOR/AND/NAND), il est nécessaire d'éteindre le relais et de le rallumer (cette configuration nécessite en effet la définition d'un temps qui sera chargé dans le relais uniquement lorsqu'il sera éteint).

NOTE 1 : Comme il est décrit ci-dessus, les options NOR\_LATCH, NAND\_PULSES et NAND\_LATCH ne sont pas disponibles dans le relais. Bien que l'utilisation du logiciel SICOM permette à l'utilisateur de configurer ces options, le relais ne les reconnaîtra pas et ne fonctionnera pas correctement.

NOTE 2 : Pour les options où un temps est requis, après avoir modifié la configuration, il est nécessaire d'éteindre le relais et de le rallumer (options PULSE, PULSES et TIMER UP).

Par défaut, la configuration est :

	SORTIE	SORTIE LOGIQUE	ETAT BINAIRE
Sorties physiques	Sortie 1	NOR4	Prêt
	Sortie 2	AND4	Déclenchement phase Déclenchement général
	Sortie 3	AND4	Déclenchement phase Déclenchement général
	Déclenchement sortie	Pulsion OR4	Déclenchement général
Logique	52 a	Non configuré	-
	52 b	Non configuré -	-
	Déclenchement externe	OR4	Entrée 1
	Bloc 50	Non configuré	-
	Bloc 50G	Non configuré	-
	Groupe de réglages 1	OR4	-
	Groupe de réglages 2	Non configuré	-
	Réinitialisation	OR4	Entrée 3
	Signal logique 1	Non configuré	-
	Signal logique 2	Non configuré	-
	Signal logique 3	Non configuré	-
	Signal logique 4	Non configuré	-

La fonction 86 (condition de verrouillage) peut être implémentée par la configuration des sorties de signalisation. Il est nécessaire de configurer une des sorties de signalisation comme sortie de déclenchement et après cette configuration, si OR4\_LACTH est choisi, le verrouillage de cette sortie est autorisé.

#### 4.11.2 Leds

Dans le cas des LEDs, le comportement est différent de celui des sorties. La seule configuration disponible est la suivante :

Sortie logique	Symbole IHM
<b>OR4</b>	<b>+</b>
<b>NOR4</b>	<b>τ</b>
<b>AND4</b>	<b>&amp;</b>
<b>NAND4</b>	<b>§</b>

En fonction du signal associé, la signalisation offrira 2 options :  
Après avoir été désactivé, lorsque le relais est réactivé, les LEDs doivent montrer l'état juste avant la désactivation. Pour cette raison, et pour avoir le plus d'information possible, les LEDs s'allumeront d'une manière différente selon que l'utilisateur a reconnu ou non la LED avant l'extinction. Pour reconnaître les LEDs, il est nécessaire de maintenir la touche RESET depuis le menu de veille.

Les LEDs s'allument alors de la manière suivante :

### LE SIGNAL ASSOCIÉ À LA LED SE MAINTIENT ACTIVÉ

Le signal à l'origine de l'activation de la LED reste activé (la LED et le signal associé sont activés en même temps) : Dans ce cas, la LED clignote à une fréquence fixe. Une fois la LED reconnue, elle continuera à clignoter avec une fréquence différente. Si, après avoir été reconnue, le signal associé est désactivé, la LED s'éteint.

### LE SIGNAL ASSOCIÉ À LA LED EST DÉSACTIVÉ AVANT D'ÊTRE RECONNU

Si le signal à l'origine de l'activation de la LED ne reste pas activé, une fois ce signal associé désactivé, la LED sera fixe. Une fois la LED reconnue, la LED sera éteinte (car le signal qui a provoqué son activation est désactivé).

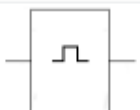
Par défaut, la configuration est la suivante :

	SORTIE	SORTIE LOGIQUE	ETAT BINAIRE
<b>LEDS</b>	LED 1 (verte)	OR4	Prêt
	LED 2 (verte)	AND4	Déclenchement terre Déclenchement général
	LED 3 (verte)	AND4	Déclenchement phase Déclenchement général
	LED 4 (verte)	OR4	Entrée 2

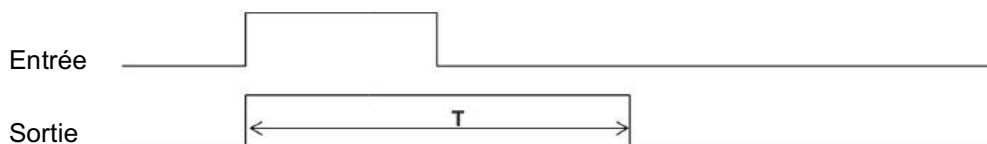
Comme toutes les DEL sont configurables, il est possible d'effectuer n'importe quelle configuration.

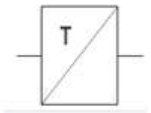
Seulement pour le modèle : RP-800xxxxxxx7xx la configuration sera :

	SORTIE	SORTIE LOGIQUE	ETAT BINAIRE
<b>LEDS</b>	LED 1 (verte)	OR4	Prêt
	LED 2 (verte)	OR4	Prise
	LED 3 (verte)	OR4	Déclenchement
	LED 4 (verte)	OR4	Erreur mesure Erreur évènement Erreur EEPROM

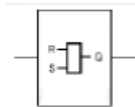
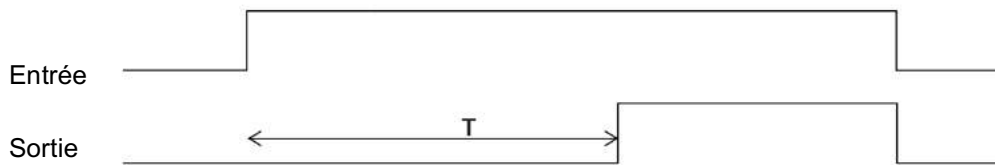


Guide de sélection des portes logiques. Le signal configuré produira une impulsion des millisecondes ajustées une fois que le signal d'entrée est activé.

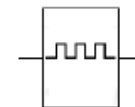
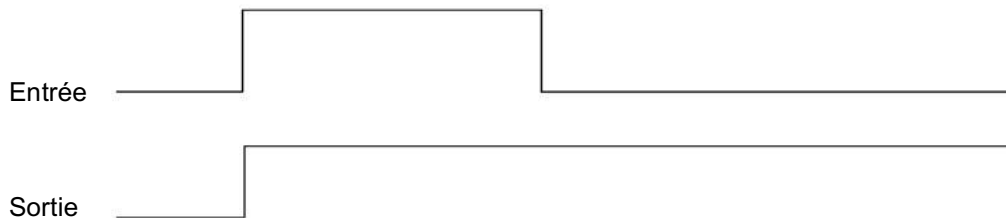




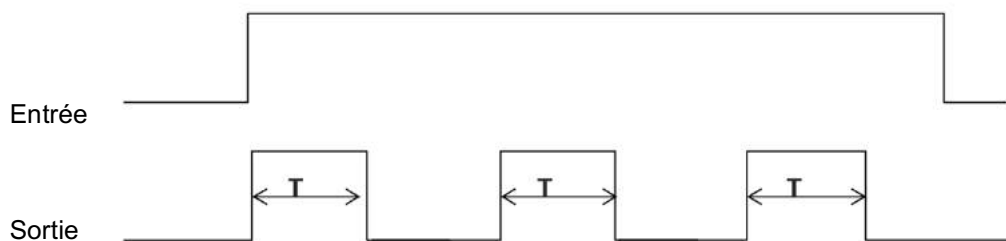
Le signal configuré attend les millisecondes ajustées pour s'activer.



Le signal configuré sera activé jusqu'à ce qu'il soit réinitialisé de l'extérieur (commande, touche de réinitialisation, communications...), bien que le signal d'entrée diminue.



Le signal configuré produira des impulsions des millisecondes ajustées pendant que le signal d'entrée est activé.



## 4.12 Commandes

Par HMI ou par communications, selon le modèle, il est possible de :

- Ouvrir le disjoncteur
- Fermer le disjoncteur
- Réinitialiser
- Réinitialiser l'image thermique

Lorsque la commande d'ouverture du disjoncteur est exécutée, la sortie de déclenchement est activée (provoquant l'événement correspondant) et le message "trip general" s'affiche sur l'écran principal.

#### 4.13 Menu de test

Le relais RP-800 dispose d'un menu de test qui peut être utilisé pour vérifier le fonctionnement des composants de signalisation et des sorties. Il est important de souligner que le fonctionnement des sorties ne fonctionne pas si le test est effectué avec la batterie de mise en service.

Appuyez successivement sur les touches ◀, ▼, ▶ et maintenez la touche OK enfoncée jusqu'à ce que le " menu test " apparaisse sur l'écran. Le relais demandera de saisir le mot de passe "5555" dans le menu de test (ou autre si le mot de passe client par défaut est "5555" a été modifié).

On accède au menu de test en appuyant à nouveau sur la touche "OK", et les touches "▲" et "▼" permettent de naviguer dans les différentes rubriques du menu. Chaque élément peut être activé ou désactivé en appuyant sur "OK" sur celui-ci (si l'élément est désactivé, il est activé en appuyant sur OK ; si l'élément est activé, il est désactivé en appuyant sur "OK"). Appuyez sur la touche "C" pour quitter le menu de test.

Une fois que le relais est en mode menu de test, toutes les LEDs seront activées simultanément. Dans le cas des sorties, elles seront activées ou désactivées en appuyant sur la touche OK :

<b>Sortie 1</b>	Désactivé	Sortie 1 désactivée
	Activé	Sortie 1 activée
<b>Sortie 2</b>	Désactivé	Sortie 2 désactivée
	Activé	Sortie 2 activée
<b>Sortie 3</b>	Désactivé	Sortie 3 désactivée
	Activé	Sortie 3 activée
<b>Déclenchement sortie</b>	Désactivé	Déclenchement sortie désactivé
	Activé	Déclenchement sortie activé

Une fois que chaque sortie est activée/désactivée, l'événement correspondant sera enregistré dans le relais.

NOTE : Lors de l'exécution du menu de test, la protection ne sera pas disponible, et il sera possible d'ouvrir le disjoncteur. Seul le personnel autorisé peut effectuer cette tâche.

Pour obtenir des informations plus détaillées, la méthode de navigation dans les menus est expliquée graphiquement dans la section clavier et écran.

#### 4.14 Alimentation électrique

Le relais RP-800 est conçu pour être auto-alimenté par le courant de la cellule. En outre, il est possible de sélectionner, en plus de l'auto-alimentation, une alimentation auxiliaire (24-230 Vdc/Vac +10%/-20% (Dual)).

Il peut également être alimenté par un câble USB qui va directement au PC. Le câble USB est branché sur le port de communication en façade. L'utilisation du câble USB pour l'alimentation n'inhibe pas le port de communication USB, car il peut être utilisé simultanément.

##### 4.14.1 Relais auto-alimenté avec des transformateurs de courant

Le RP-800 s'alimente lui-même à partir du courant de fonctionnement par l'intermédiaire de transformateurs de courant qui sont connectés à la ligne. L'auto-alimentation est réalisée avec des niveaux de courant très faibles : un minimum de 75 mA en triphasé ou 160 mA en monophasé.

Le relais ne nécessite aucune maintenance lorsque ce type d'alimentation est utilisé, car il n'a pas besoin de composants d'alimentation auxiliaires (batteries). Par conséquent, il est particulièrement utile dans tous les centres où l'alimentation auxiliaire n'est pas disponible ou ne peut être garantie, et où les installations nécessitent une protection avec de faibles niveaux de courant.

Il y a un transformateur d'auto-alimentation par chaque phase (3 transformateurs d'auto-alimentation), en séparant complètement les circuits de courant.

##### 4.14.2 Alimentation auxiliaire 24-230 Vac, 50/60 Hz

Les puissances auxiliaires 24-230 Vac (+10%/-20%) sont prises sur la tension secondaire du centre de transformation. Il est normal que les postes de transformation aient une tension auxiliaire. Cette tension n'est pas garantie car un court-circuit peut provoquer une perte de cette tension auxiliaire. Cependant, la perte totale de tension auxiliaire est produite dans les défauts primaires entre les phases, qui sont très peu probables et génèrent beaucoup de courant. En d'autres termes, pour les défauts avec une faible contribution de courant, la tension auxiliaire AC maintient son niveau et alimente le relais et pour les défauts avec une chute de tension auxiliaire et une contribution élevée de courant, la caractéristique d'auto-alimentation maintient le relais opérationnel. Le fonctionnement continu du RP-800 est garanti avec les niveaux d'auto-alimentation (75 mA en triphasé ou 160 mA en monophasé) et l'alimentation auxiliaire 24-230Vac.

##### 4.14.3 Alimentation auxiliaire 24-230 Vdc

L'alimentation auxiliaire 24-220 Vdc (+10%/-20%) est prise sur l'alimentation du RTU du centre de transformation. Le RP-800 consomme un maximum de 0,5 W en fonctionnement normal. La consommation est tellement réduite qu'elle n'affecte pratiquement pas la batterie de 24Vdc du poste de transformation, pouvant être alimentée depuis celle-ci, avec une garantie totale et sans être une perte de fonctionnalité avec le relais de communication car il extraira 20 mA/heure. Par conséquent, le relais peut être alimenté en permanence, ce qui permet de le surveiller

continuellement (état, mesures du courant du centre de transformation, événements...). Le relais est totalement opérationnel à cette puissance et si un défaut survient, le temps de déclenchement correspond au réglage du temps. Dans une situation où le centre est désexcité, si celui-ci est excité et qu'un défaut est induit avec la fonction instantanée réglée à 20 ms, le temps de déclenchement sera de 20 ms.

#### 4.14.4 Alimentation par batterie : 5 V, avec un adaptateur KITCOM

La batterie externe de 5 V est connectée au relais par l'intermédiaire d'un adaptateur qui est branché sur le port de communication frontal (KITCOM). Elle est utile dans des cas comme les opérations de mise en service, les décharges et les réparations du centre de transformation, car ce sont des situations où il n'y a pas de tension ou de courant auxiliaire dans la ligne et elles provoquent normalement plus d'événements, de mise à la terre, d'outils oubliés, de mauvaises terminaisons, etc. L'alimentation par batterie garantit le fonctionnement complet du relais, y compris le déclenchement. La possibilité d'utiliser l'alimentation par batterie externe, associée à la possibilité d'activer le contact de déclenchement à partir du menu de test, permet de tester le circuit de déclenchement avant la mise sous tension du centre de transformation.

L'utilisation de l'alimentation par batterie ne bloque pas le port de communication USB, car il peut être utilisé simultanément.

Lorsque le relais est alimenté par une batterie de 5 V, il est capable de fonctionner pendant 4 heures.

Le relais peut également être alimenté par un câble USB connecté directement à l'ordinateur portable ou par un powerbank classique.





#### 4.14.5 Mise en service de la batterie

Une touche spécifique est disponible sur la partie avant du relais.

En appuyant sur cette touche, il est possible d'allumer le relais et de naviguer dans les différents menus. Grâce à cette option, l'utilisateur peut vérifier toutes les informations enregistrées pendant le défaut. C'est-à-dire qu'il est possible de vérifier les événements et les rapports de défaut et cette action permet à l'utilisateur de connaître toutes les informations concernant la situation de défaut.

**Le fonctionnement du relais est indépendant de la batterie interne. Cette batterie n'est qu'un accessoire qui permet à l'utilisateur de régler le relais et d'analyser les informations enregistrées dans les menus des rapports de défaut et des événements, mais elle ne participe pas au fonctionnement principal du relais.**

Dès que vous appuyez sur la touche Batterie, le relais s'allume pendant 15 secondes si vous n'appuyez sur aucune touche.

Si le relais est alimenté par un autre type d'alimentation, l'appui sur la touche batterie n'a aucun effet sur le relais.

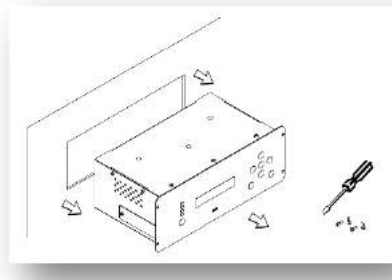
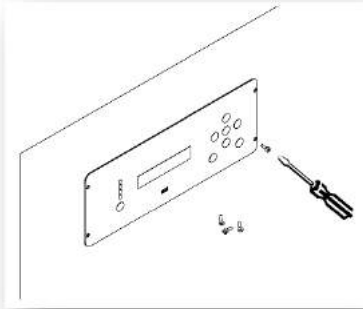
Si le relais est allumé en appuyant sur la touche Batterie et qu'ensuite une autre alimentation est connectée au relais, le relais considère automatiquement la nouvelle alimentation.

Lorsque cette touche est pressée, un événement appelé "batterie" et un événement de mesure d'erreur sont générés. Ce dernier événement est généré parce qu'une fois que cette touche est pressée, un seul microprocesseur est activé et il n'y a pas de communication entre les microprocesseurs.

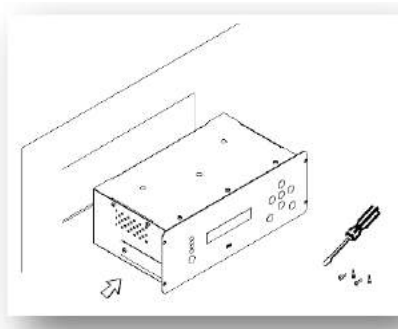
La durée de vie de la batterie est de 20 ans.

Comment changer la batterie interne

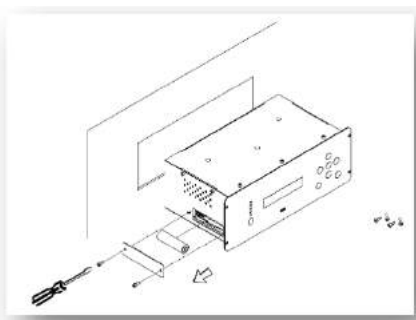
1. Déconnecter le relais. Coupez l'alimentation électrique pour éviter toute situation dangereuse.
2. Dévissez les 4 vis situées à l'avant du relais pour l'extraire du RMU.



3. Accès à la face arrière du relais.



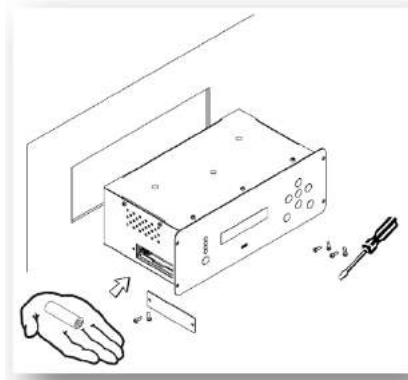
4. Dévissez les 2 vis pour retirer le couvercle du compartiment des piles.



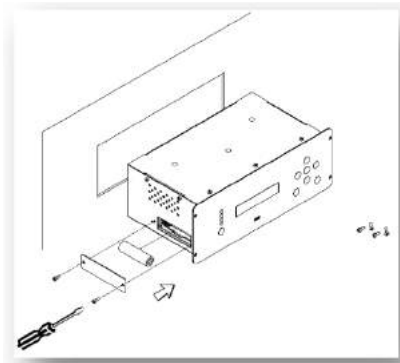
5. Retirer la pile et la remplacer en respectant la polarité (+ vers le haut) :

Caractéristiques de la pile :

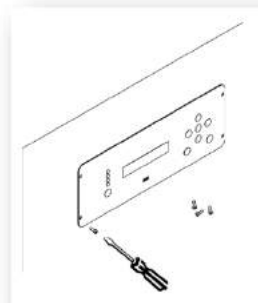
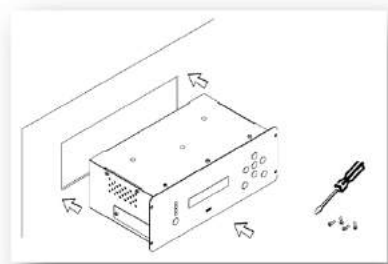
- Pile lithium AA 3,6V
- Modèle LS14500 de SAFT
- Ne pas utiliser de piles rechargeables ou d'autres types de piles.



6. Remettez le couvercle de la batterie et serrez les 2 vis.



7. Remettez le relais dans le RMU et serrez les 4 vis à l'avant pour fixer le relais.



**Avertissement****RISQUE D'EXPLOSION**

- Ne pas recharger la batterie.
- Ne pas court-circuiter la batterie.
- Ne pas écraser la batterie.
- Ne pas démonter la batterie.
- Ne chauffez pas la batterie à plus de 100°C (212°F).
- Ne jetez pas la batterie dans le feu ou dans l'eau.

Le non-respect de ces instructions peut entraîner la mort, des blessures graves ou des dommages au relais.

**4.15 Caractéristique SOTF (Switch on to fault)**

En mode autoalimenté, la caractéristique SOTF définit la capacité du relais à déclencher le disjoncteur à partir d'un état de mort (lorsqu'il est éteint). Lorsque le disjoncteur est fermé, le relais doit s'allumer, détecter le défaut et déclencher le plus rapidement possible. Le RP-800 est un dispositif électronique qui fournit un temps de démarrage (temps entre l'activation du relais et sa capacité opérationnelle). Logiquement, il est souhaitable d'avoir un temps minimum pour le démarrage du relais.

Selon les cas, il est souhaitable d'évaluer la nécessité d'un temps de déclenchement rapide lors du démarrage du relais. Dans les installations avec tension auxiliaire garantie, le relais reçoit l'énergie pour le déclenchement dans un temps très court. Cela dépend également du type de percuteur qui sera utilisé : il existe des percuteurs qui ont besoin de moins d'énergie pour leur activation.

Le cas le plus critique se produit lorsque le relais est autoalimenté (sans tension auxiliaire ou batterie) et les défauts à faible courant.

#### 4.16 Mécanisme d'ouverture : STRIKER

**Polarisé :** Le déclenchement est associé à un percuteur. Le type de déclenchement est un déclenchement polarisé, c'est-à-dire que le déclenchement est associé à un percuteur. Il existe de nombreux modèles de percuteurs sur le marché, avec différentes énergies de déclenchement, par exemple 50 mJ (0,05W-s) et une tension de fonctionnement de 6V, ou 135 mJ (0,1W-s) et une tension de fonctionnement de 24V.

Le mécanisme d'ouverture est activé au moyen d'un percuteur. L'activation du déclencheur génère un train d'impulsions.

Le réglage du **niveau de tension de déclenchement** permet d'ajuster le niveau de tension de déclenchement requis par le percuteur sélectionné. La valeur par défaut est de 12 Vdc, mais il existe plusieurs options :

- 12 Vdc
- 17 Vdc
- 22 Vdc
- 24 Vdc

Le relais autorisera le déclenchement lorsqu'il obtiendra la tension de déclenchement sélectionnée, donc si un niveau inférieur à celui requis par le percuteur est ajusté, cela peut entraîner un déclenchement sans assez d'énergie et ne pas activer le percuteur.

D'autre part, si un niveau plus élevé que celui requis par le percuteur est sélectionné, l'activation du percuteur est garantie, cependant, le temps de déclenchement du défaut pendant le démarrage peut être augmenté. MEVOCO encourage la sélection de la valeur correcte de ce réglage critique et offre son expertise en cas de doute. L'activation de la sortie de déclenchement RP-800 signifie qu'un condensateur s'est déchargé sur les bornes de sortie. Cette décharge d'énergie est suffisante pour activer un percuteur qui agit mécaniquement sur un mécanisme pour ouvrir le circuit de courant. Le percuteur est connecté directement à la sortie du RP-800, qui fournit une puissance suffisante pour l'activer (24 Vdc - 135mJ).

## 5 SPÉCIFICATIONS TECHNIQUES ET NORMES

### 5.1 Spécifications techniques

50_1	Fonction activée : Non/oui/SHB
	Prise de courant : 0,2 to 20 xIn (pas 0.01 xIn)
	Temporisation : 0,02 to 2 s (pas 0,01 s)
	Niveau d'activation : 100%.
	Niveau de désactivation : 95%.
	Désactivation instantanée
	Précision de la temporisation : Sans SHB autorisé : $\pm 30$ ms ou $\pm 0,5$ % (le plus élevé des deux). Avec SHB autorisé : $\pm 50$ ms ou $\pm 0,5$ % (la plus grande des deux).
50G_1	Fonction activée : Non/oui/SHB
	Prise de courant : 0,2 to 20 xIn (pas 0.01 xIn)
	Temporisation : 0,02 to 2 s (pas 0,01 s)
	Niveau d'activation : 100%.
	Niveau de désactivation : 95%.
	Désactivation instantanée
	Précision de la temporisation : Sans SHB autorisé : $\pm 30$ ms ou $\pm 0,5$ % (le plus élevé des deux). Avec SHB autorisé : $\pm 50$ ms ou $\pm 0,5$ % (la plus grande des deux).
51	Fonction activée : Non/Oui/SHB
	Type de courbe : Courbes IEC 60255-151 et IEEE. IEC (Temps défini, inverse standard, très inverse, extrêmement inverse, inverse à long terme, inverse à court terme) et IEEE (Modérément inverse, très inverse, extrêmement inverse).
	Temporisation : 0,02 à 3 s (pas de 0,01 s)
	Cadran de temps (TMS) : 0,01 à 1,50 (pas 0,01)
	Courbe de courant : 0,2 à 7 xIn (pas 0,01 xIn)
	Courbe, niveau d'activation actuel : 110 %.
	Courbe, niveau de désactivation actuel : 100%.
	Temps défini, niveau d'activation actuel : 100%.
	Temps défini, niveau de désactivation actuel : 95%.
	Désactivation instantanée
	Précision de la temporisation pour la sélection des courbes IEC et IEEE :
	Sans SHB autorisé : $\pm 30$ ms ou $\pm 5$ % (le plus élevé des deux). Avec SHB autorisé : $\pm 50$ ms ou $\pm 5$ % (le plus grand des deux).
	Précision du timing pour la sélection du temps défini : Sans SHB autorisé : $\pm 30$ ms ou $\pm 0,5$ % (le plus élevé des deux). Avec SHB autorisé : $\pm 50$ ms ou $\pm 0,5$ % (la plus grande des deux).

<b>51G</b>	Fonction activée : Non/Oui/SHB
	Type de courbe : Courbes IEC 60255-151 et IEEE. IEC (Temps défini, inverse standard, très inverse, extrêmement inverse, inverse à long terme, inverse à court terme) et IEEE (Modérément inverse, très inverse, extrêmement inverse). Temporisation : 0,02 à 3 s (pas de 0,01 s)
	Cadran de temps (TMS) : 0,01 à 1,50 (pas 0,01)
	Courbe de courant : 0,2 à 7 xIn (pas 0,01 xIn)
	Courbe, niveau d'activation actuel : 110 %.
	Courbe, niveau de désactivation actuel : 100%.
	Temps défini, niveau d'activation actuel : 100%.
	Temps défini, niveau de désactivation actuel : 95%.
	Désactivation instantanée
	Précision de la temporisation pour la sélection des courbes IEC et IEEE :
	Sans SHB autorisé : ± 30 ms ou ± 5 % (le plus élevé des deux). Avec SHB autorisé : ± 50 ms ou ± 5% (le plus grand des deux). Précision du timing pour la sélection du temps défini :
	Sans SHB autorisé : ± 30 ms ou ± 0,5 % (le plus élevé des deux). Avec SHB autorisé : ± 50 ms ou ± 0,5% (la plus grande des deux).
	<b>SHB</b>
Niveau de courant : 5 à 50% (pas 1%)	
Temps de réinitialisation : 0,00 à 300,00 (pas 0,01 s)	
Seuil de blocage : 0,07 à 30,00 xIn (pas 0,01 xIn)	
Niveau d'activation : 100%.	
Niveau de désactivation : 95%.	
<b>49T</b>	Désactivation temporisée
	Déclenchement externe par des entrées configurables. Activation par court-circuit des bornes (sans tension auxiliaire).
<b>52</b>	Nombre maximum d'ouvertures : 1 à 10.000 (pas 1)
	Ampères maximum accumulés : 0 à 100.000 (M(A <sup>2</sup> )) (étape 1)
	Temps d'ouverture : 0.02 à 30.00 s (pas 0.01 s)
	Temps de fermeture : 0,02 à 30,00 s (pas 0,01 s)
	Ouvertures répétées excessives : 1 à 10.000 (pas 1)
	Ouvertures répétées/Temps : 1 à 300 min (pas 1 min)
<b>Contrôle logique programmable (PGC)</b>	Seuil d'activation du disjoncteur ouvert : 60 mA
	OR4, OR4_LATCH, OR4_PULSES, OR4_TIMERUP, OR4_PULSE, NOR4, NOR4_TIMERUP, NOR4_PULSE, NOR4_PULSES, AND4, AND4_PULSES, AND4_TIMERUP, AND4_PULSE, AND4_LATCH, NAND4, NAND4_TIMERUP, NAND4_PULSE
<b>Sortie de déclenchement</b>	24 Vdc ; 135 mJ (activation du percuteur ou de la bobine basse tension)
<b>Sorties</b>	3 sorties configurables (sortie 1, sortie 2 et sortie 3) : 250 Vac - 8 A 30 Vdc - 8 A (* ) Pour le modèle avec certification UL, le courant maximum est de 4 A.
<b>Entrées</b>	3 entrées : elles sont activées par court-circuit des bornes sans alimentation externe.
<b>Fréquence</b>	50/60Hz
<b>Mesures actuelles</b>	Valeurs fondamentales (DFT)
	Echantillonnage : 16 échantillons/cycle
	±2% dans une bande de ± 20% du courant nominal et ±4% ou ± 5 mA dans le reste de la bande.
	Plage de mesure de la phase : 0,07 à 30xIn Plage de mesure du neutre : 0,05 à 16xIn

<b>Evènements</b>	1024 évènements
<b>Enregistrement des défauts de perturbation (DFR)</b>	20 rapports de défaut, 16 évènements dans chacun 10 enregistrements de perturbations au format COMTRADE (50 cycles chacun)
<b>Profilage des données de charge (demande actuelle)</b>	Demande de courant avec les caractéristiques suivantes : - Nombre d'enregistrements : 168 - Mode d'enregistrement circulaire - Taux d'échantillonnage (intervalle) : configurable par communication : 1 - 60 min - Format d'enregistrement : Date/Heure IMAX (dans l'intervalle) IMAX (réel) IA ; IB ; IC ; IN
<b>Communications</b>	Port local (micro USB) : Modbus RTU Port arrière RS485 : Modbus RTU ou DNP3.0 Série (*)
<b>Alimentation auxiliaire</b>	24-230 Vac/Vdc +10/-20%.
<b>Alimentation par batterie</b>	Avec adaptateur USB KITCOM ou powerbank standard Mise en service de la batterie interne
<b>Auto-alimentation par le courant</b>	Niveau d'auto-alimentation triphasé : $I > 75 \text{ mA}$
<b>Conditions environnementales</b>	Température de fonctionnement : -40 à 70°C Humidité : 95%
<b>Transformateurs</b>	Alimentation électrique et TC standard de mesure /1
<b>Caractéristiques mécaniques</b>	Boîte métallique Montage sur panneau Hauteur x Largeur : 90 mm x 245 mm Profondeur : 139,4 mm Poids : 3 kg IP-54 montage sur panneau

## 5.2 Résistance thermique

- $4 \times I_n$  en continu.
- $30 \times I_n$  pendant 10 secondes.
- $100 \times I_n$  pendant 1 seconde.
- Court-circuit : 20 kA pendant 200 ms

Pour le modèle RP-800xxxxxxxxxU (avec certification UL), la résistance thermique est de :

- $3 \times I_n$  en continu.
- $30 \times I_n$  pendant 10 secondes.
- $100 \times I_n$  pendant 1 seconde.
- Court-circuit : 20 kA pendant 200 ms



## 6 COMMUNICATION ET HMI

### 6.1 Communication frontale : USB

Un port de communication est installé à l'avant du relais. Le connecteur utilisé est un micro USB. Le protocole utilisé est Modbus RTU (19200 - 8 bits - sans parité - 1 bit d'arrêt). La carte du protocole et la documentation utilisée sont jointes en annexe de ce manuel.

Pour écrire des commandes, il est nécessaire d'établir une session de communication (commande d'identification) qui sera fermée après une période de temps sans communication. Pour établir une session de communication, il est nécessaire d'avoir un mot de passe. Pour écrire des commandes, le mot de passe sera ajusté au groupe de réglage.

### 6.2 Communication arrière : RS485

La sortie du port RS485 dispose de deux bornes (+, -), situées à l'arrière du relais. Le protocole utilisé est Modbus RTU ou DNP3.0 Serial (19200 -8bit - no parity - 1 stop bit).

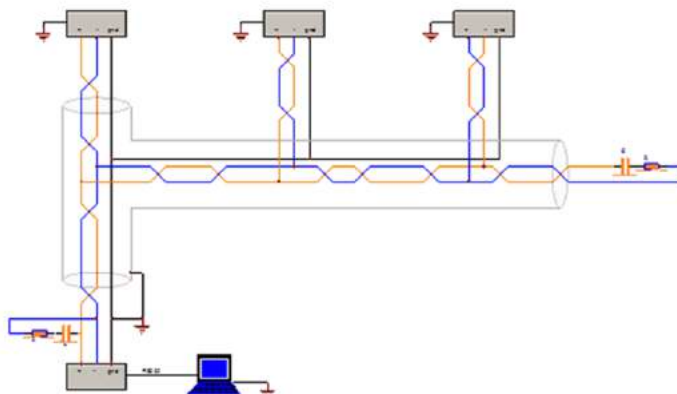
Ce port peut être utilisé pour surveiller en permanence le relais depuis un PC ou un système SCADA distant. Jusqu'à 32 pièces de relais peuvent être connectées à un bus, chaque pièce ayant une adresse Modbus différente. L'adresse Modbus du relais peut être configurée à l'aide du programme SICom.

Pour minimiser les erreurs de communication dues au bruit, l'utilisation d'un câble toronné et blindé est recommandée pour la connexion physique. Toutes les bornes + d'un côté, et toutes les bornes - de l'autre doivent être connectées ensemble afin de réaliser la connexion.

Des résistances doivent être utilisées à chaque extrémité si des câbles très longs sont utilisés. La meilleure solution pour éviter la réflexion est d'installer des résistances aux deux extrémités du câble. La valeur ohmique de ces résistances doit être égale à la valeur de l'impédance du câble.

Les fibres optiques peuvent être utilisées dans des environnements très agressifs, et elles sont connectées en utilisant les convertisseurs correspondants.

Schéma de connexion d'un bus RS485 :



Courant minimum requis pour réaliser la communication à distance : 360 mA (monophasé), 180 mA (biphasé) et 120 mA (triphase).



**Remarque** : Lorsque le relais communique à distance, si l'on appuie sur un bouton de l'IHM, le relais passe automatiquement en commande locale. Dans ce cas, le relais permettra de lire n'importe quelle valeur, mais il ne sera pas possible de modifier/écrire les paramètres ou la configuration.

### 6.3 Indicateurs LED

La face avant du RP-800 est dotée de 4 voyants LED configurables qui, par défaut, affichent :

LEDS	Configuration par défaut
Led 1	Prêt
Led 2	Déclenchement d'un défaut neutre/terre
Led 3	Déclenchement par surintensité
Led 4	Déclenchement thermique

Quelques situations peuvent se produire qui impliquent l'activation de différentes LEDs, c'est-à-dire qu'il peut y avoir plus d'une LED activée au même moment. Il est possible de vérifier le fonctionnement correct des LEDs via le menu de test.

### 6.4 LCD et clavier

La face avant du relais RP-800 est équipée d'un écran LCD alphanumérique de 20x2. Cet écran permet à l'utilisateur d'accéder à la lecture des informations concernant les paramètres de réglage, les mesures, l'état et les événements. L'ensemble des informations est organisé en un système de menus.

Un clavier est monté sur la face avant du relais, qui peut être utilisé pour accéder aux informations affichées sur l'écran LCD et pour naviguer dans le système de menus. Ce clavier est pourvu de 6 touches qui permettent de naviguer dans les différents menus et de modifier les paramètres de réglage. Les touches ▲ ▼ et ◀ ▶ permettent de naviguer dans les différents menus, les différentes options de chaque menu et les différentes valeurs des paramètres de réglage.

La touche "OK" permet d'accéder aux menus et aux différentes options, ainsi que d'approuver les modifications des valeurs. La touche "C" permet d'effacer et de revenir en arrière dans les niveaux du menu.

En plus des 6 touches, il existe également une touche "Reset". Lorsque l'on appuie sur "Reset", les leds et les sorties sont réinitialisées (si elles sont activées et si la raison de leur activation est claire) et la touche peut également être utilisée pour supprimer tous les événements du menu "Événements" et les rapports d'erreur, du menu "Défauts".

## 6.5 Programme de communication SICom

Le programme SICom fonctionne avec les systèmes d'exploitation Windows®, Windows 7, Windows 8 et Windows 10.

Les opérations suivantes peuvent être effectuées à l'aide du programme SICom :

- Lecture de l'état
- Lecture des mesures
- Lecture et modification des paramètres
- Lecture et modification de la configuration
- Lecture et effacement des événements
- Lecture et suppression des DFR (rapports d'anomalies et fichiers COMTRADE)
- Modification des mots de passe des utilisateurs
- Chargement des fichiers de paramètres
- Chargement des fichiers de configuration
- Synchronisation date-heure
- Vérification des versions du relais
- Configuration des paramètres de communication.
- Configuration et vérification du profilage des données de charge

### 6.5.1 Comment installer le logiciel SICOM



## 6.6 Configuration de la session : Mot de passe et niveaux d'accès

Le relais est doté de différents mots de passe associés à des niveaux d'accès permettant à l'utilisateur d'effectuer différentes actions en fonction du mot de passe sélectionné :

NIVEAU D'ACCÈS	Lecture seule Fonction Activer : État et mesures Paramètres Configuration Événements/DFR	Fonction activée pour : Modifier les paramètres	Modifier les paramètres Fonction activée pour : Supprimer les événements Supprimer un DFR	Fonction permettant de : Exécuter des commandes	Fonction activée pour : Modifier la configuration Modifier la configuration
2	Oui	Oui	Oui	Non	Non
3	Oui	Non	Non	Oui	Non
4	Oui	Oui	Oui	Oui	Non
5	Oui	Oui	Oui	Oui	Oui

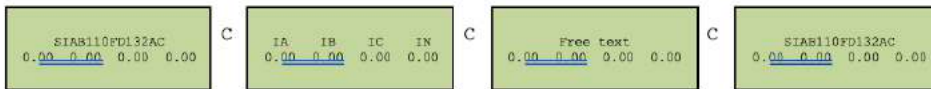
Quatre mots de passe et leurs niveaux d'accès associés sont établis lors de la configuration du relais à l'aide du programme SCom. Le mot de passe doit être composé de 4 caractères (les mots de passe avec plus ou moins de caractères ne seront pas acceptés). Par défaut, le relais est programmé avec les mots de passe suivants et leurs niveaux associés :

Mot de passe	Niveau d'accès
2222	2
3333	3
4444	4
5555	5

## 6.7 MENUS

### 6.7.1 Écran du mode veille

L'écran par défaut montre le modèle de l'appareil et les courants de la phase A, de la phase B, de la phase C et du Neutre. Appuyez sur "OK" pour sélectionner un menu : mesures, états, réglages et événements. Si l'IHM est laissée dans n'importe quel état, elle reviendra à l'écran par défaut au bout de 5 minutes sans qu'aucune touche ne soit pressée.



### 6.7.2 Accès aux menus

Les touches ▲, ▼, ◀ et ▶ permettent de naviguer dans les différentes options et menus. La touche "OK" permet d'accepter et d'entrer dans un menu ou une option. La touche "C" est utilisée pour remonter dans les niveaux du menu.

Il n'est pas nécessaire de saisir un mot de passe pour lire ou visualiser les paramètres, les mesures ou les réglages...

Un mot de passe de 4 caractères doit être saisi pour pouvoir modifier un paramètre. Après être revenu à l'écran principal, le mot de passe doit être saisi à nouveau pour effectuer toute autre modification.

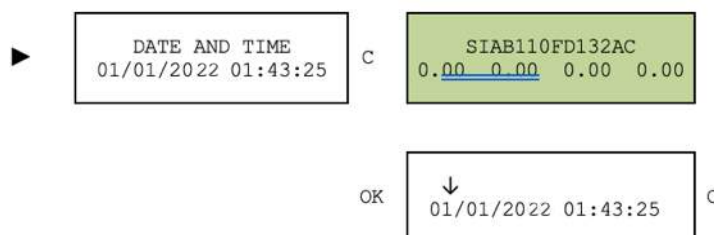
Les touches ◀ et ▶ permettent de naviguer d'un élément à l'autre à l'intérieur d'un paramètre. Les touches ▲ et ▼ permettent d'augmenter ou de diminuer la valeur. Si une valeur non valide est saisie au cours du processus, la touche "C" permet de la supprimer.

La navigation dans les menus est décrite aussi graphiquement que possible ci-dessous.

### 6.7.3 Menu date-heure

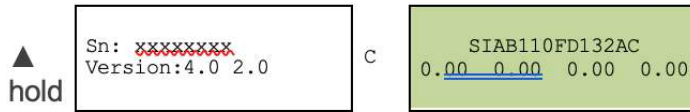
Le menu date-heure est accessible en appuyant sur la touche "▶" depuis l'écran du mode veille. A partir de là, appuyez sur la touche "OK" pour accéder à l'écran de modification de la date et de l'heure. Utilisez les touches "▶" et "◀" pour positionner le curseur sur le chiffre que vous souhaitez modifier et attribuez une valeur à ce chiffre à l'aide des touches "▲" et "▼". Une fois la date-heure saisie, appuyez sur "OK" pour modifier la date du relais. Appuyez sur la touche "C" pour revenir à l'écran du mode veille.

Les informations sur la date et l'heure peuvent être consultées en appuyant sur la touche "▶" depuis l'écran principal.



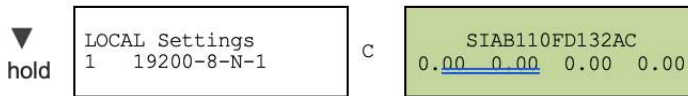
### 6.7.4 Versions

Le menu des versions des relais est accessible depuis l'écran du mode veille en appuyant sur la touche "▲". Les versions logicielles des processeurs de relais sont alors affichées. Appuyez sur la touche "C" pour revenir à l'écran du mode veille.



### 6.7.5 Paramètres de communication

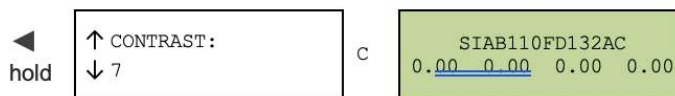
Les paramètres de communication peuvent être consultés en maintenant la touche "▼" enfoncée depuis l'écran du mode veille.



### 6.7.6 Contraste

Le menu de contraste est accessible depuis l'écran du mode veille en appuyant sur la touche "◀".

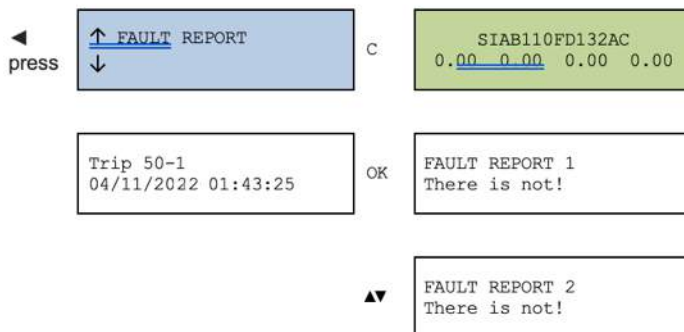
Le niveau de contraste peut être modifié à l'aide des touches "▲" et "▼". Appuyez sur la touche "C" pour revenir à l'écran du mode veille.



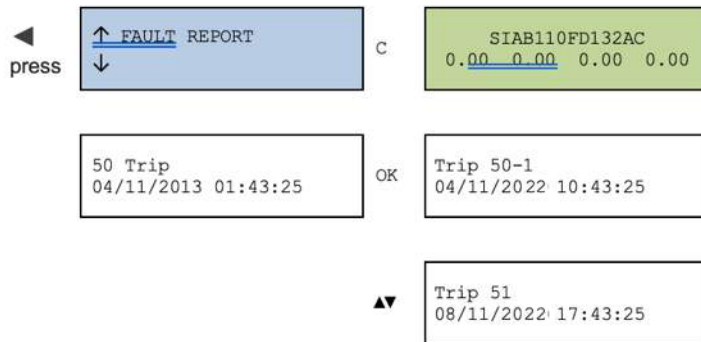
### 6.7.7 Rapport de défaut

Depuis l'écran du mode "veille", appuyer sur la touche "◀" pour accéder au rapport de défaut. Utiliser les touches "▲" et "▼" pour trouver le rapport de défaut et en appuyant sur "OK", les données de ce rapport de défaut peuvent être lues.

- Dans le cas où le tampon est vide :



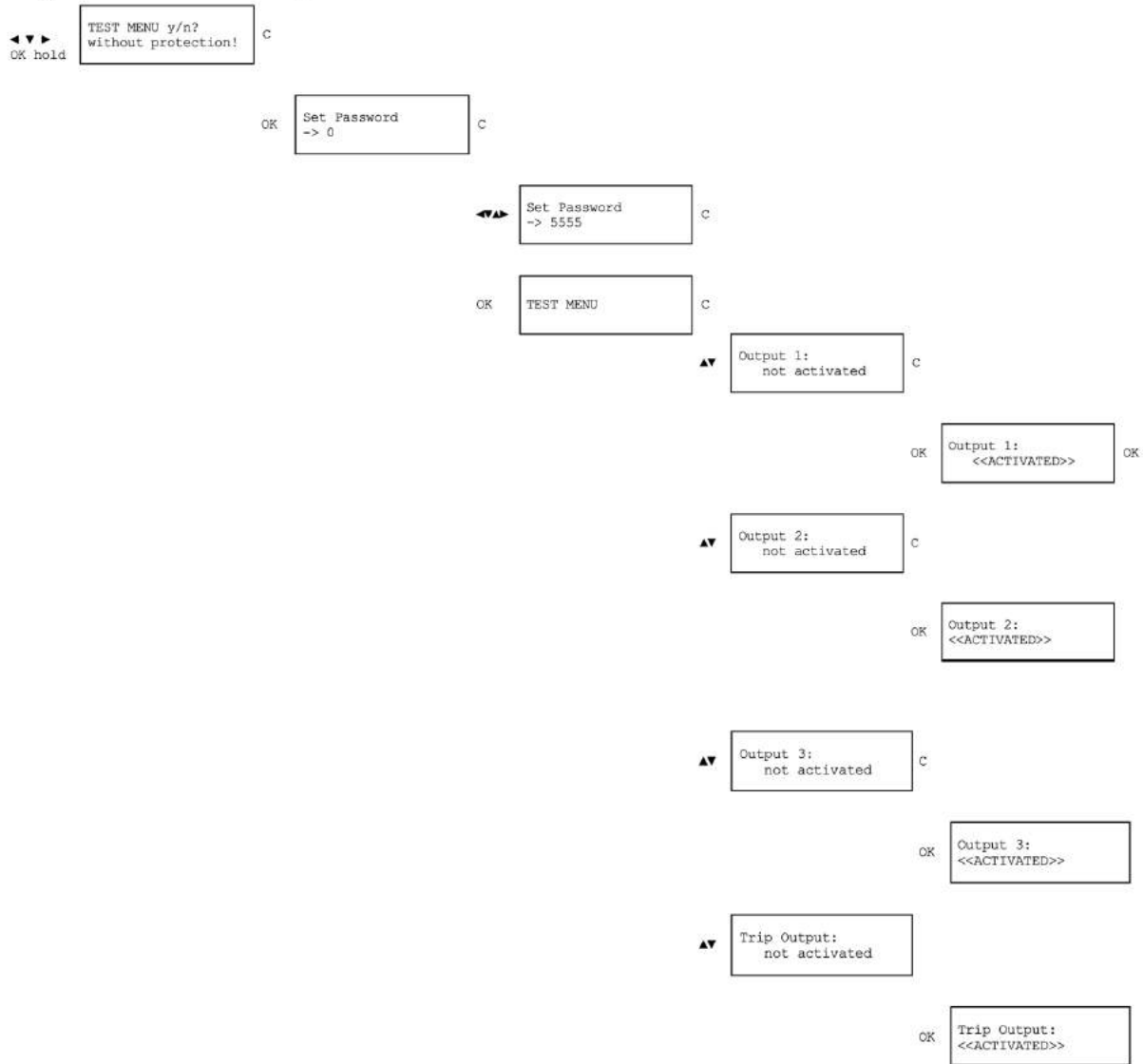
- Au cas où des rapports d'anomalies seraient enregistrés :



**Le nom des rapports de défaut indique la fonction qui a déclenché et qui est à l'origine du rapport de défaut.**

### 6.7.8 Menu de test

On accède au " menu Test " à partir de l'écran du mode veille en appuyant successivement sur les touches " ◀ ", " ▼ " et " ▶ ", puis en maintenant la touche " OK " enfoncée. A partir de là, appuyez sur "OK" pour accéder aux composants qui peuvent être testés.

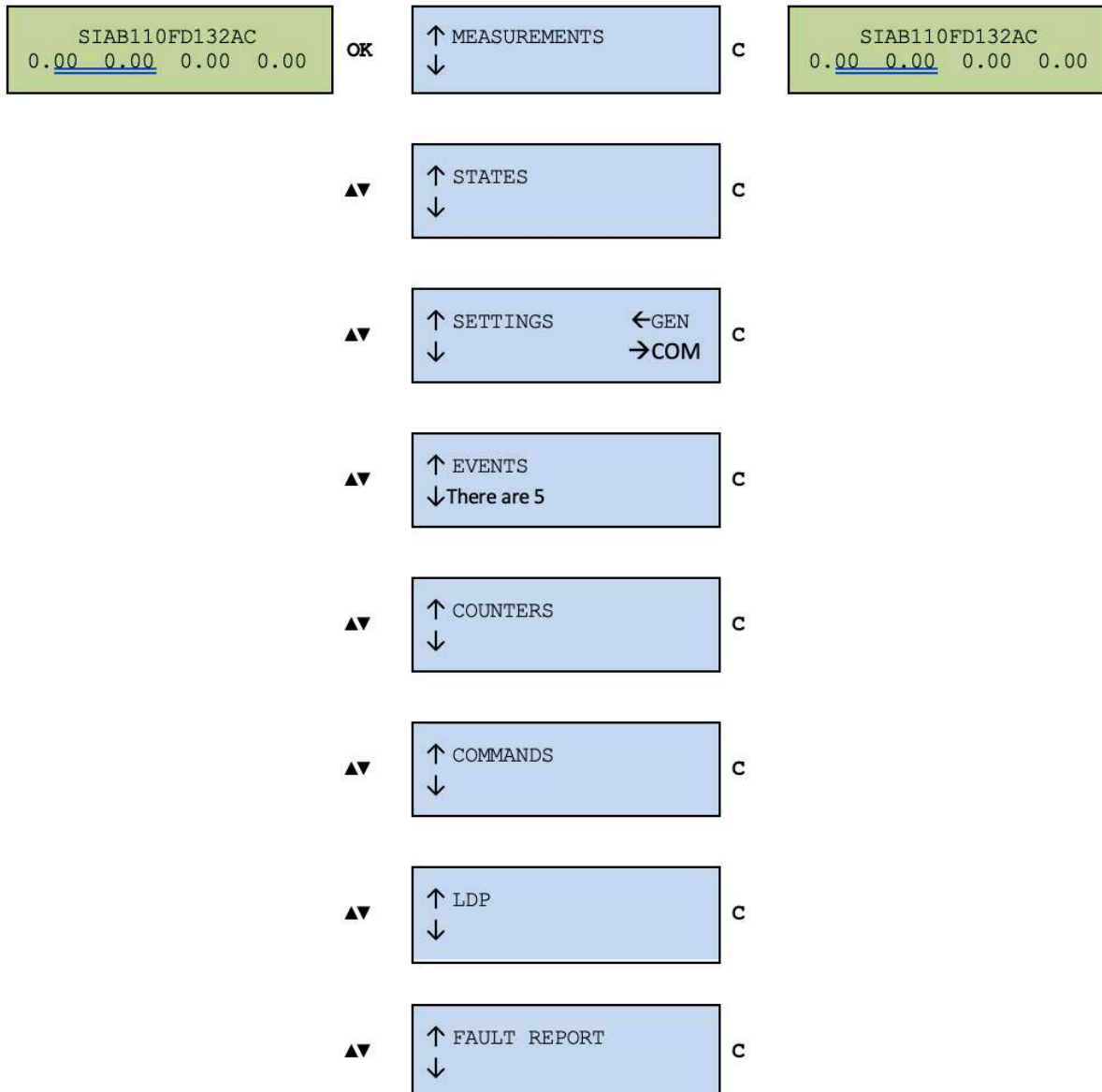


### 6.7.9 Menu des fonctions

Le menu du relais RP-800 est divisé en 8 parties principales :

- Mesures.
- États.
- Réglages.
- Événements.
- Compteurs.
- Commandes.
- LDP (profilage des données de charge - demande actuelle).
- Rapports d'erreurs.

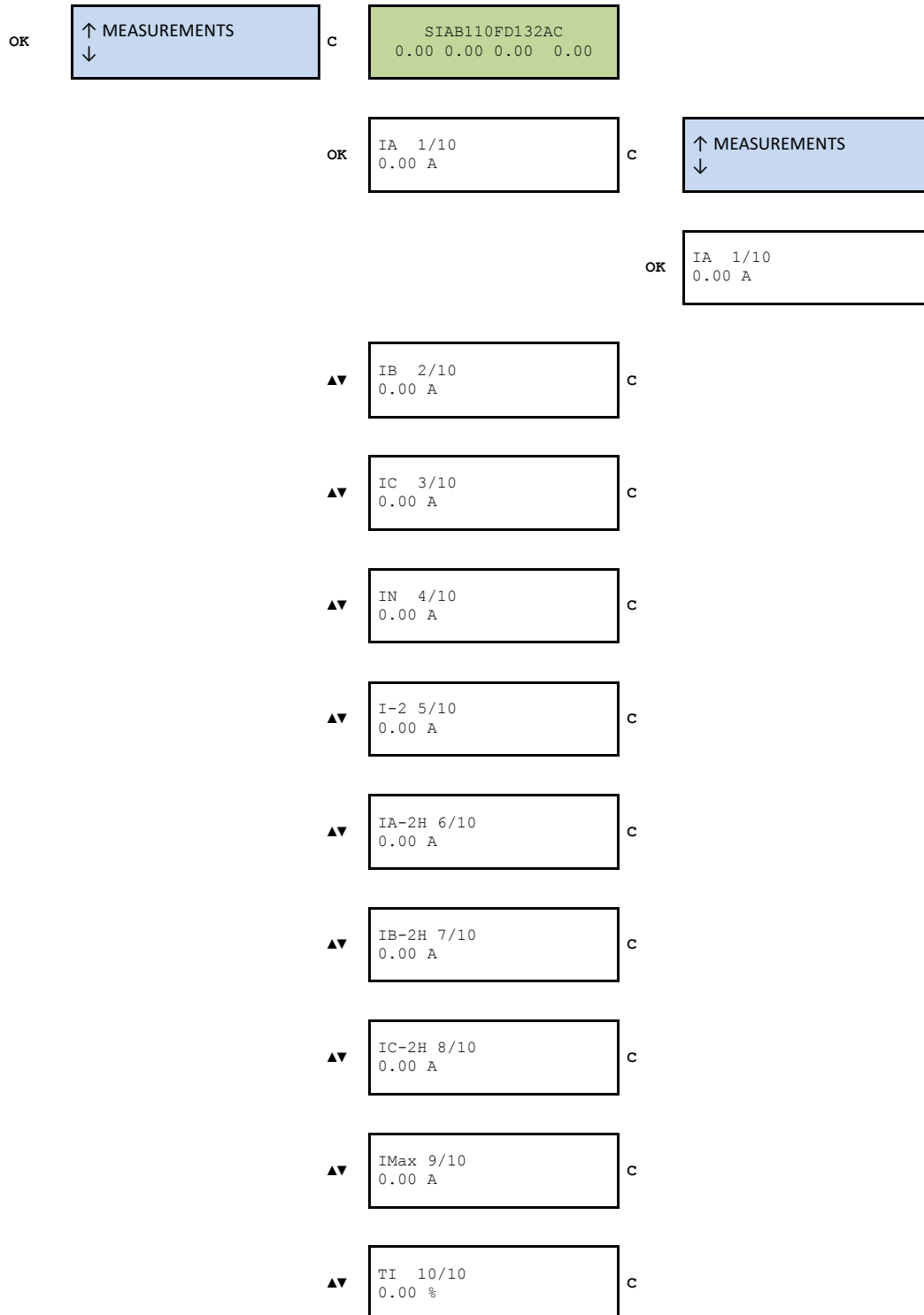




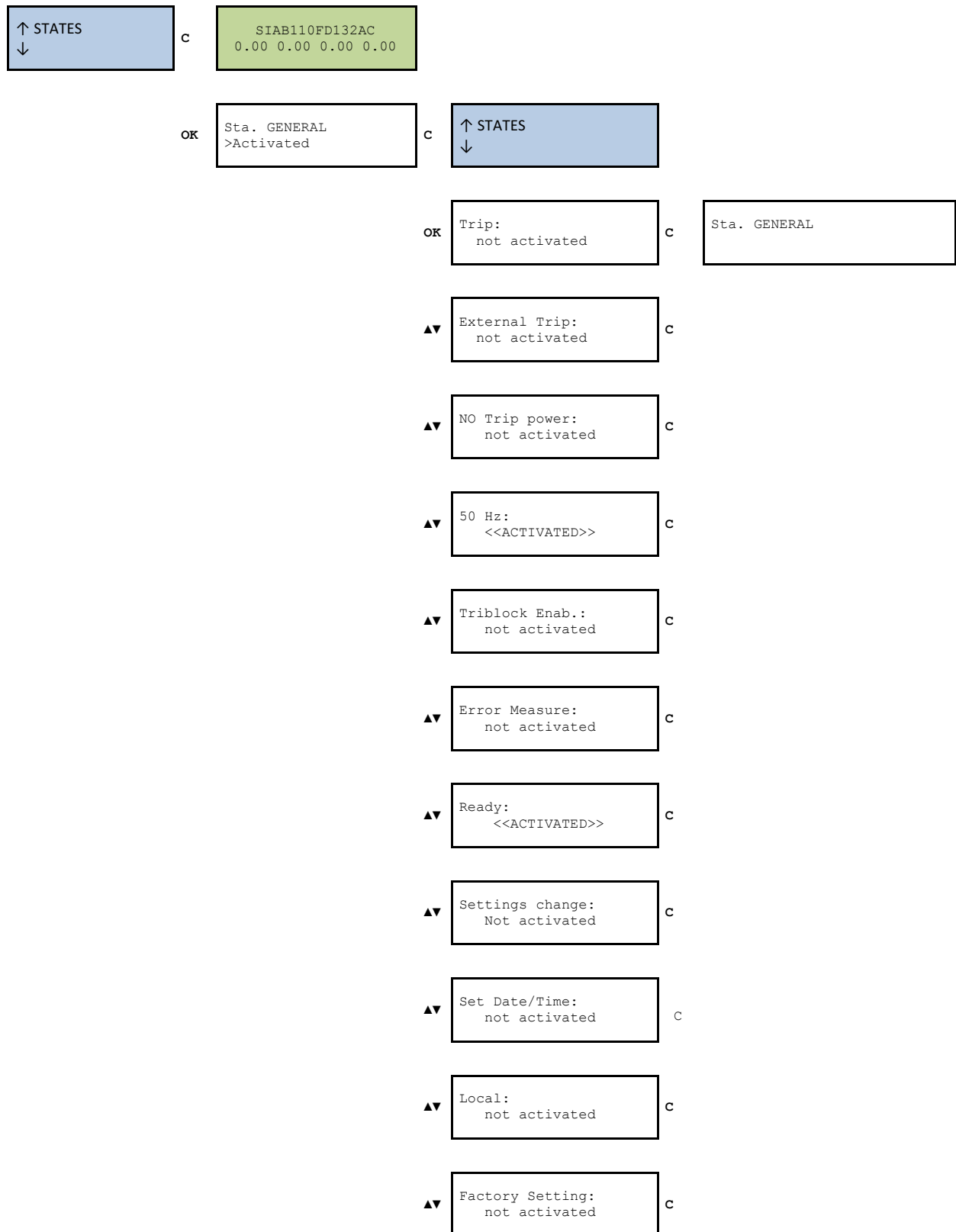
Appuyez sur la touche "OK" pour accéder au deuxième niveau à partir de l'écran principal. Utilisez les touches ▲ et ▼ pour passer d'une section de menu à une autre dans le deuxième niveau. Utilisez la touche "C" pour revenir à un niveau supérieur.

### 6.7.10 Menu Mesures

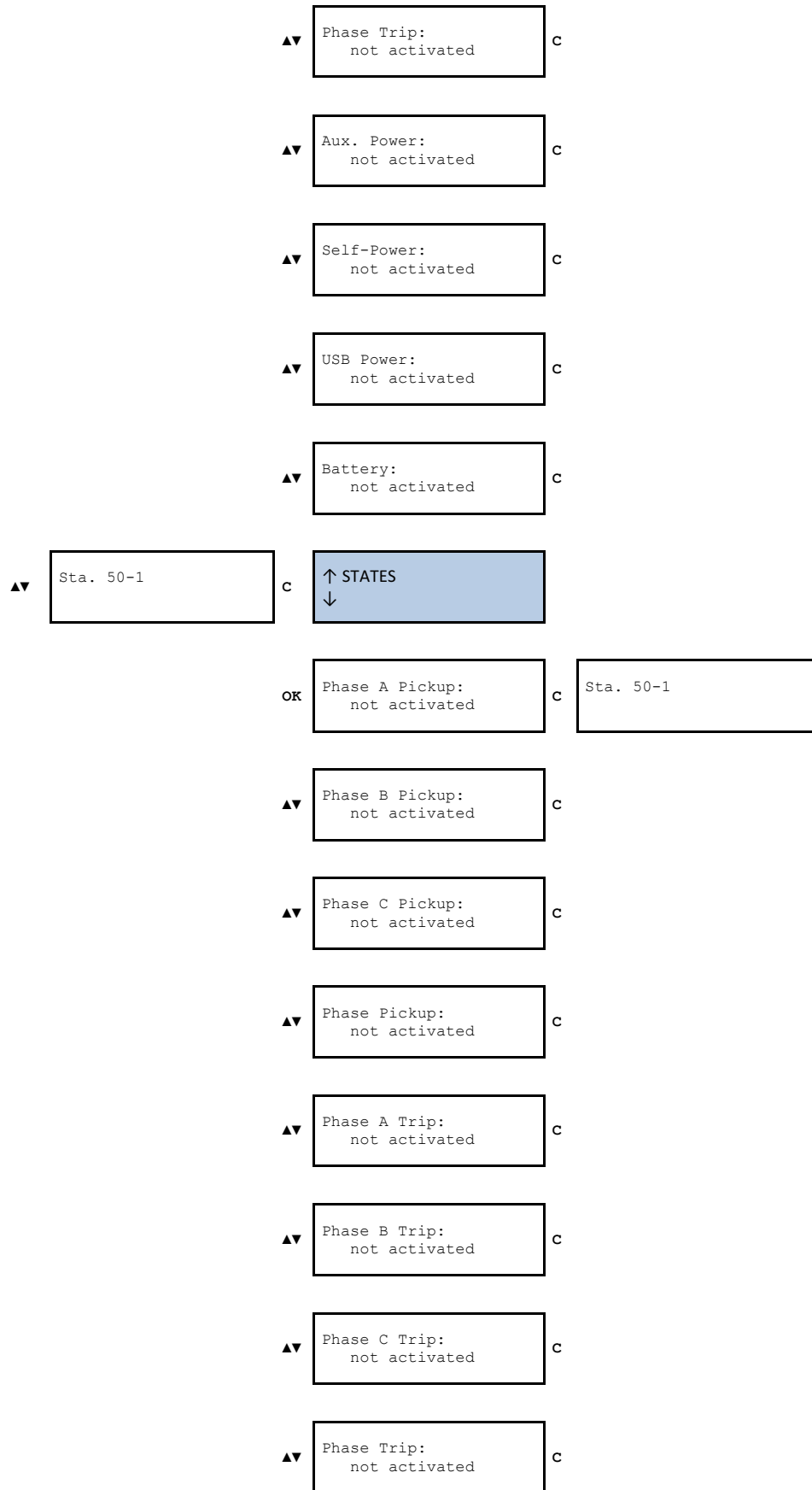
A partir de l'écran du mode veille, appuyez sur la touche "OK" pour accéder à la première ligne des menus. Utilisez les touches "▲" et "▼" pour positionner le curseur sur l'écran "MESURES" et appuyez sur "OK". Utilisez les touches "▲" et "▼" pour positionner le curseur sur la mesure et voir sa valeur.

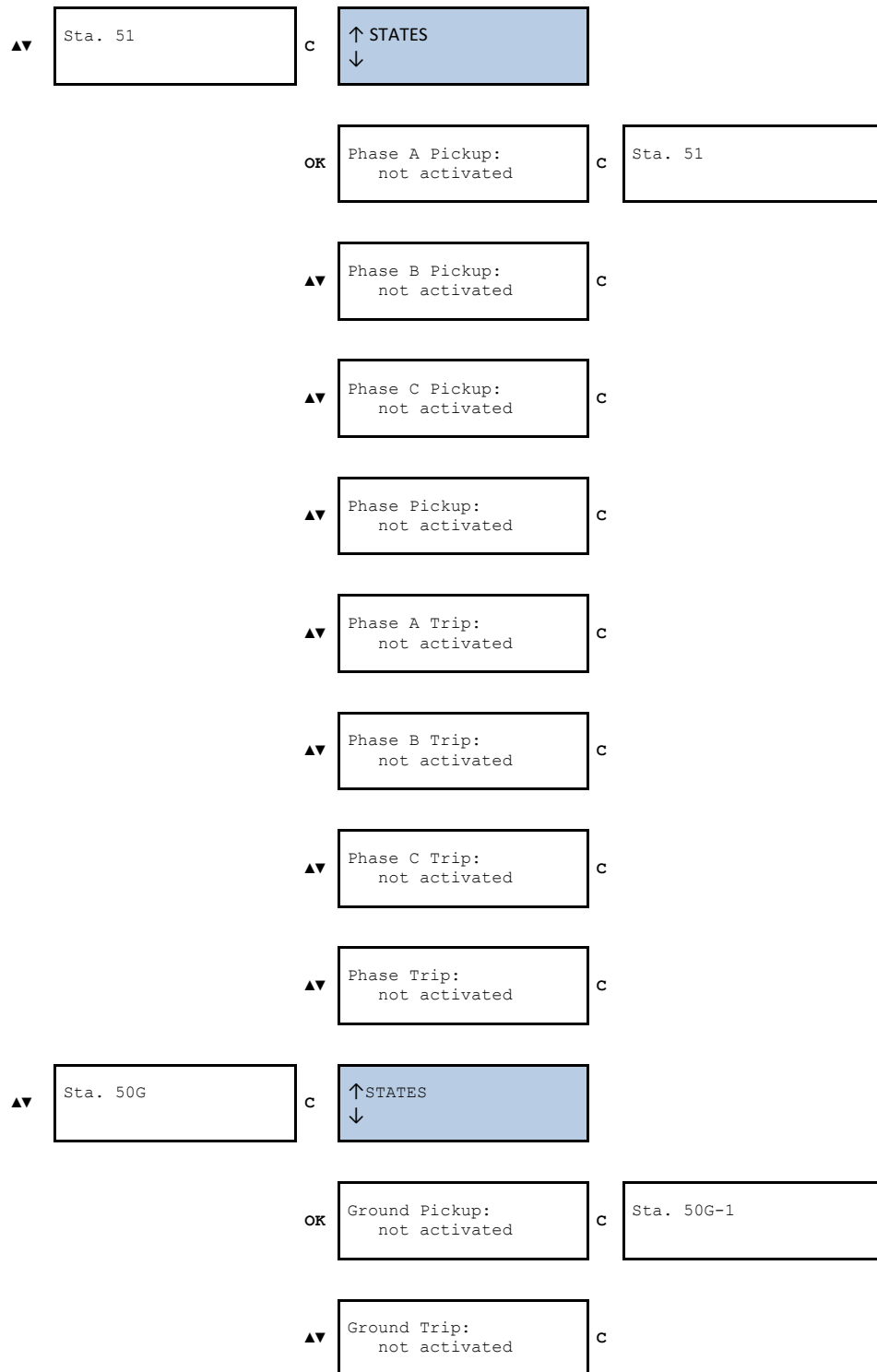


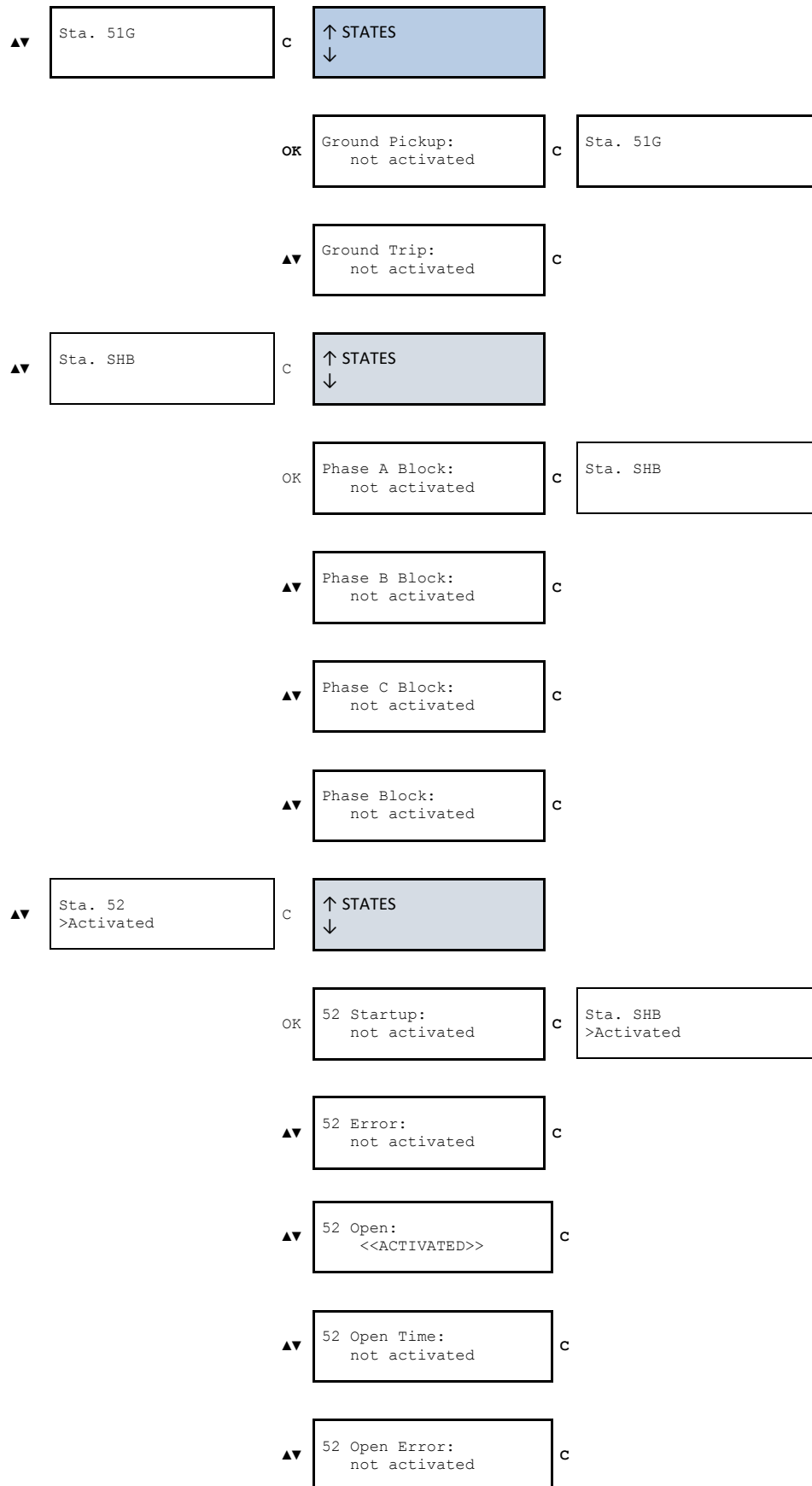
## 6.7.11 Menu États

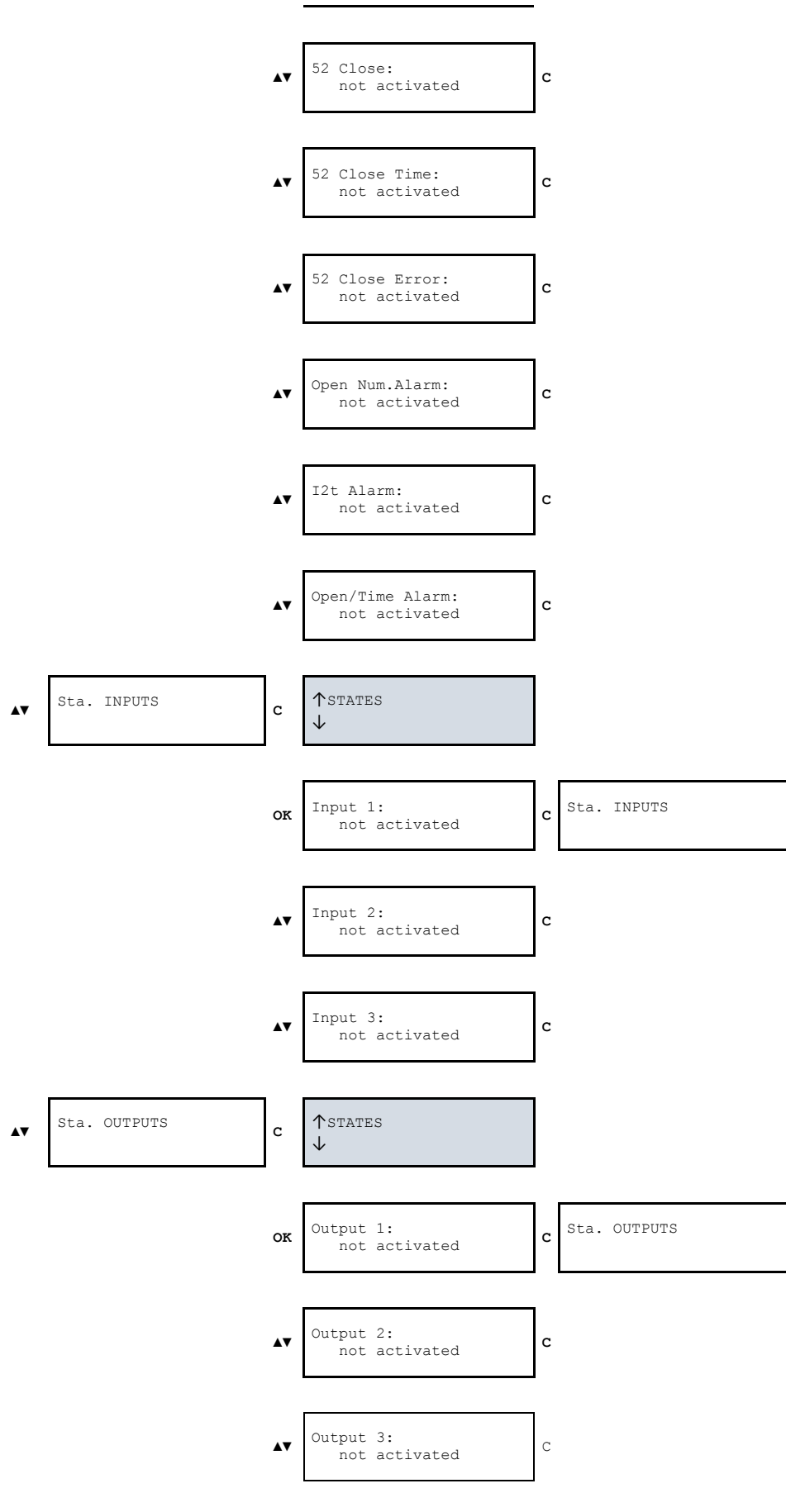


- ▲▼ Error Eeprom:  
not activated c
  - ▲▼ Eeprom changed:  
not activated c
  - ▲▼ Error Event:  
not activated c
  - ▲▼ Pickup:  
not activated c
  - ▲▼ Phase A Pickup:  
not activated c
  - ▲▼ Phase B Pickup:  
not activated c
  - ▲▼ Phase C Pickup:  
not activated c
  - ▲▼ Ground Pickup:  
not activated c
  - ▲▼ Phase A Trip:  
not activated c
  - ▲▼ Phase B Trip:  
not activated c
  - ▲▼ Phase C Trip:  
not activated c
  - ▲▼ Ground Trip:  
not activated c
  - ▲▼ 50 Trip:  
not activated c
  - ▲▼ 50G Trip:  
not activated c
-

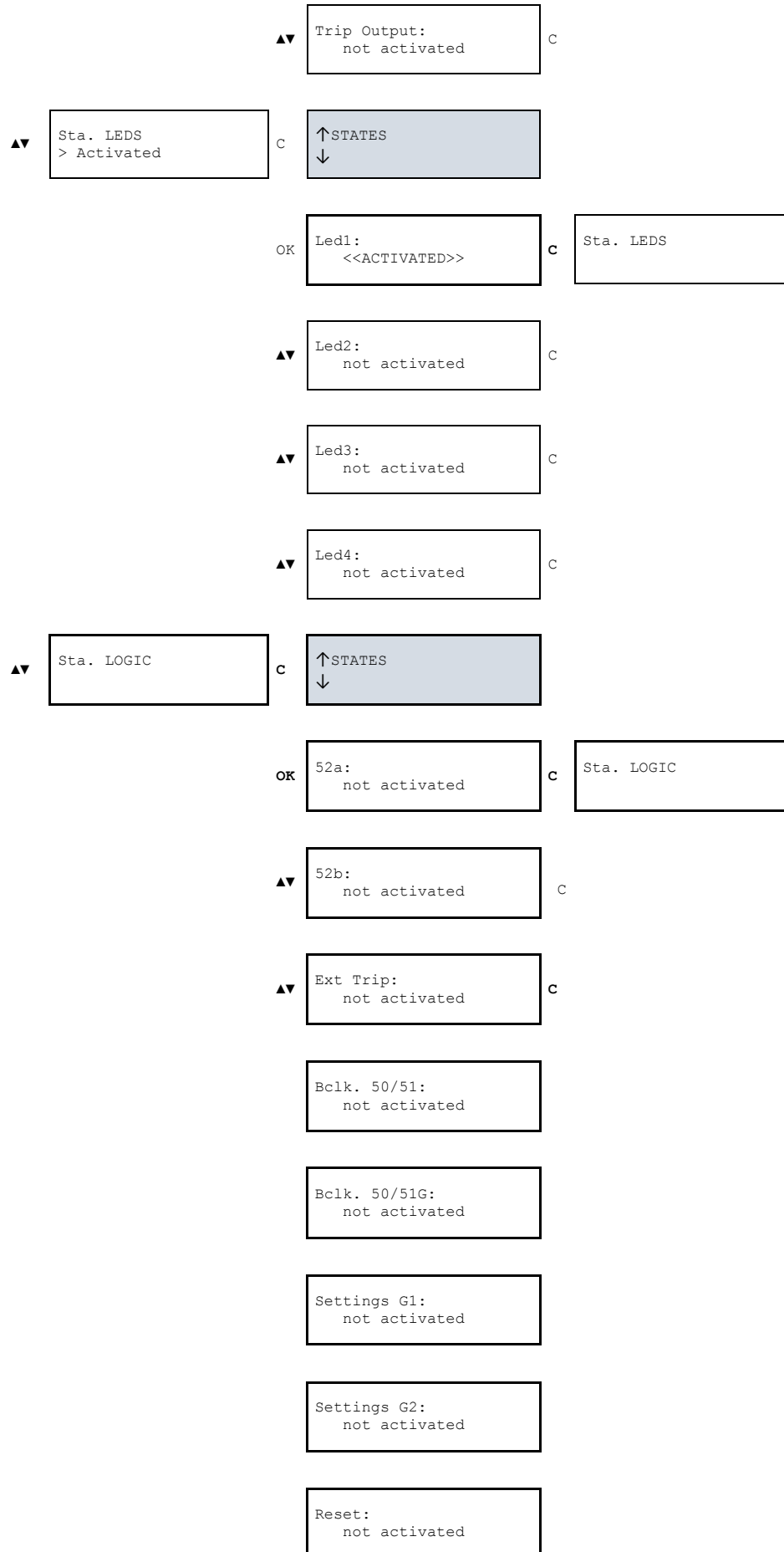


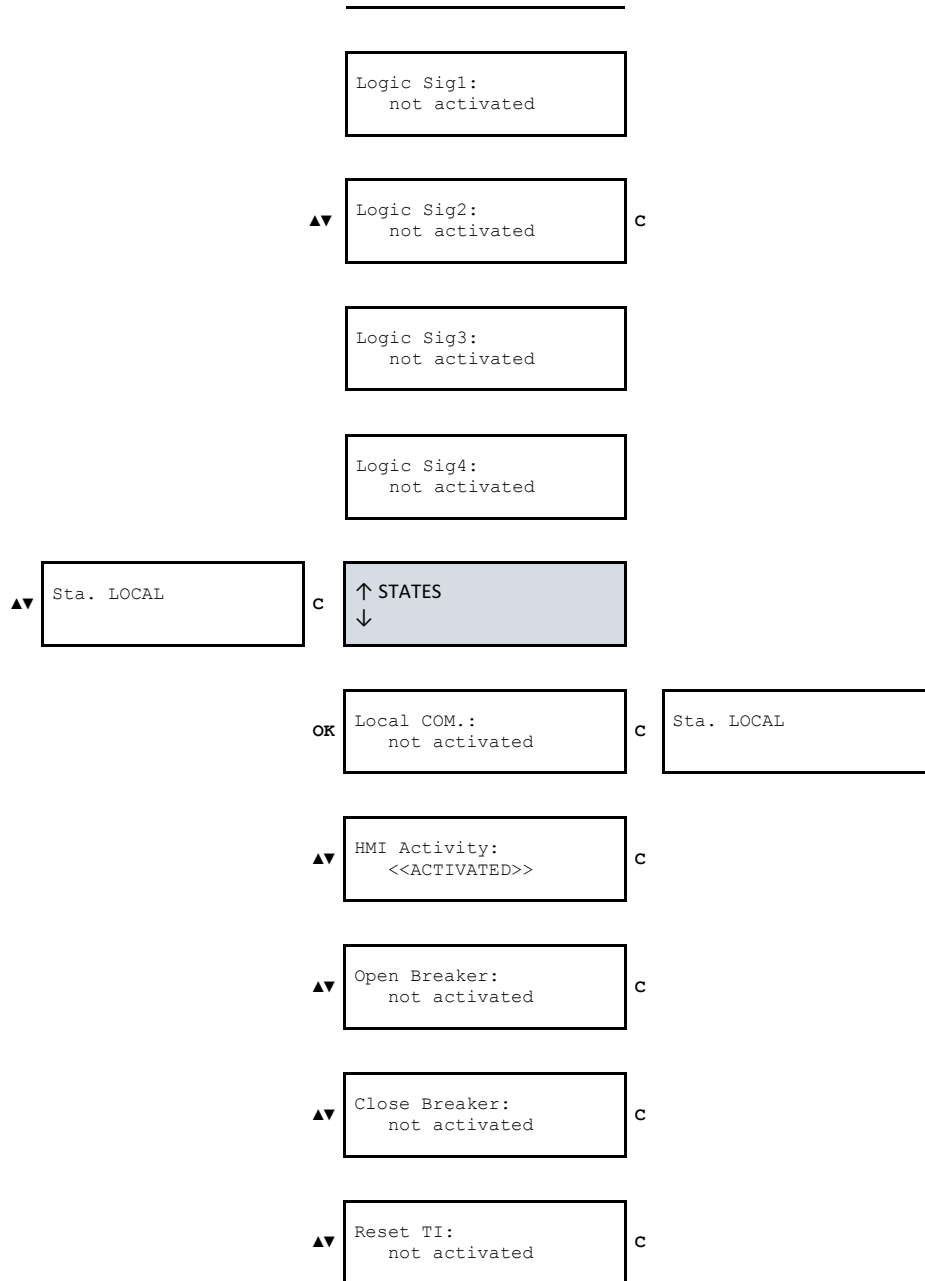






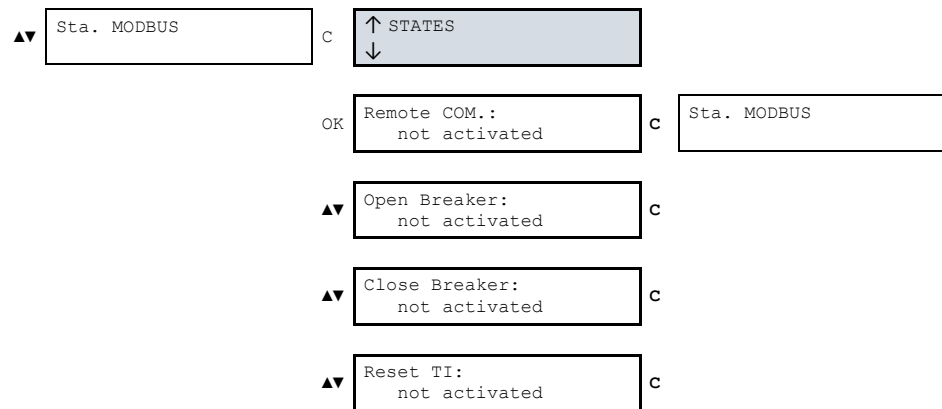




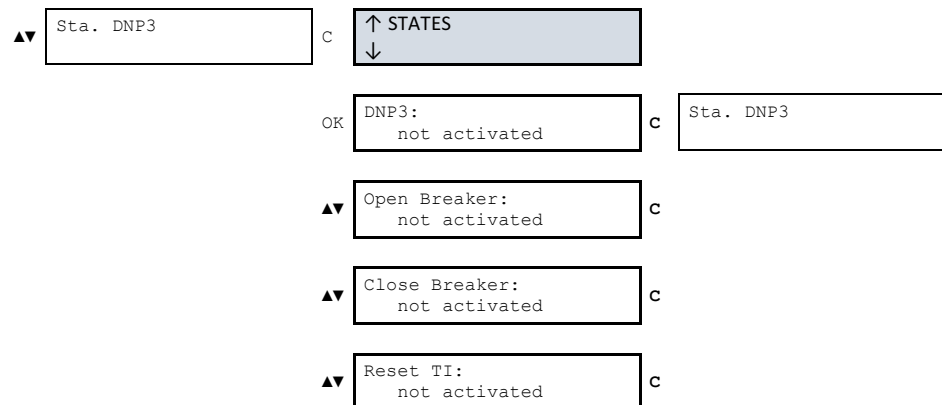


La communication à distance dépend du paramètre sélectionné dans les réglages généraux :

- Communication à distance : MODBUS RTU :



- Communication à distance : DNP3.0 Série :



### 6.7.12 Menu des paramètres

A partir de l'écran du mode veille, appuyez sur la touche "OK" pour accéder à la première ligne des menus. Utilisez les touches "▲" et "▼" pour positionner le curseur sur l'écran "REGLAGES" et appuyez sur "OK". Vous accédez ainsi à la ligne des groupes de réglages. Utilisez les touches "▲" et "▼" pour positionner le curseur sur un groupe de réglages, et appuyez sur la touche "OK" pour accéder aux réglages qui appartiennent à ce groupe. Utilisez les touches "▲" et "▼" pour vous déplacer dans les différents réglages. L'information qui apparaît sous le nom du réglage est sa valeur.

Appuyez sur la touche "◀" pour accéder aux réglages généraux à partir de l'écran "SETTINGS".

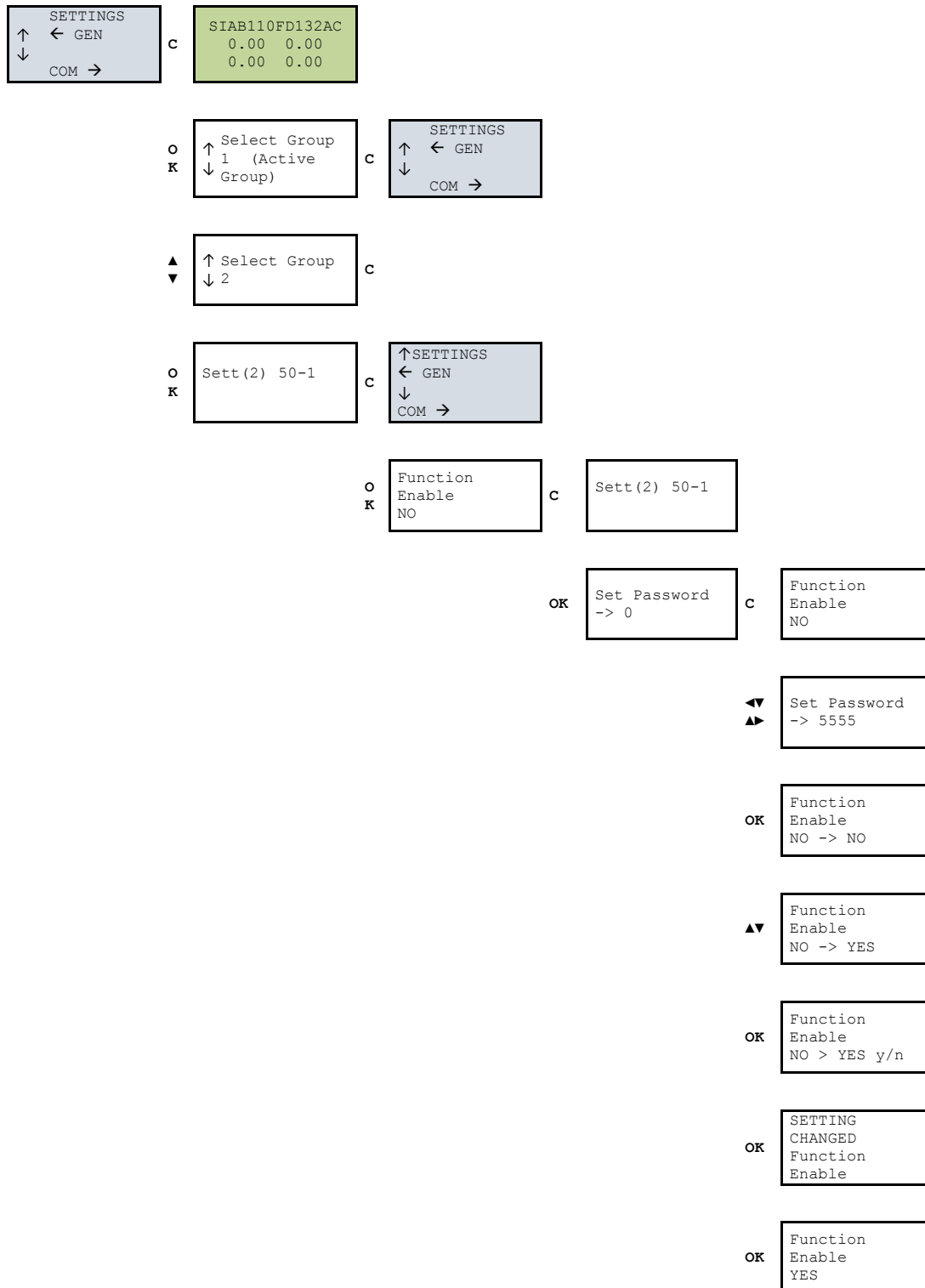
La valeur des réglages généraux "Rapport phase TC" et "Rapport neutre TC" est le résultat donné par la division du nombre de tours de l'enroulement primaire par le nombre de tours de l'enroulement secondaire. Par exemple : Avec un TI 100/1, le réglage serait de 100.

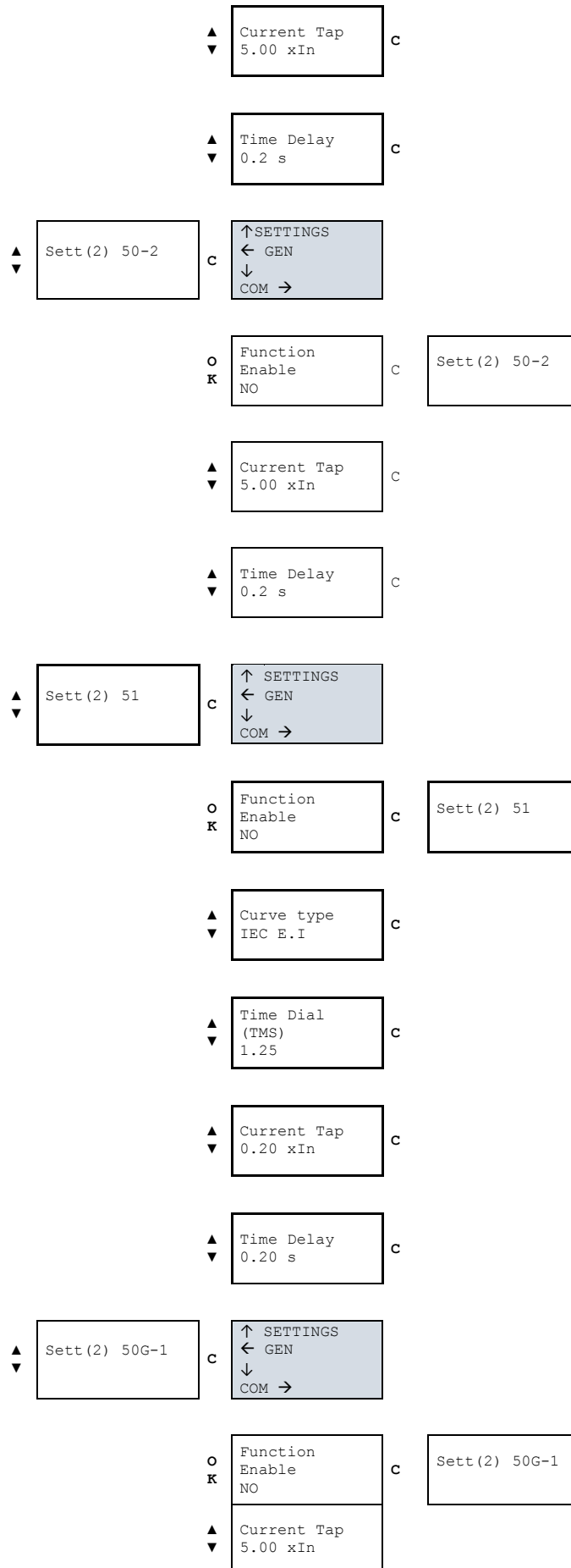
Il est nécessaire d'entrer un mot de passe pour modifier un réglage pour la première fois. Les réglages peuvent être modifiés après la saisie du mot de passe, jusqu'à ce que vous retourniez manuellement ou automatiquement à l'écran du mode veille. Le système revient automatiquement à l'écran du mode veille si aucune touche n'est enfoncée pendant cinq minutes.

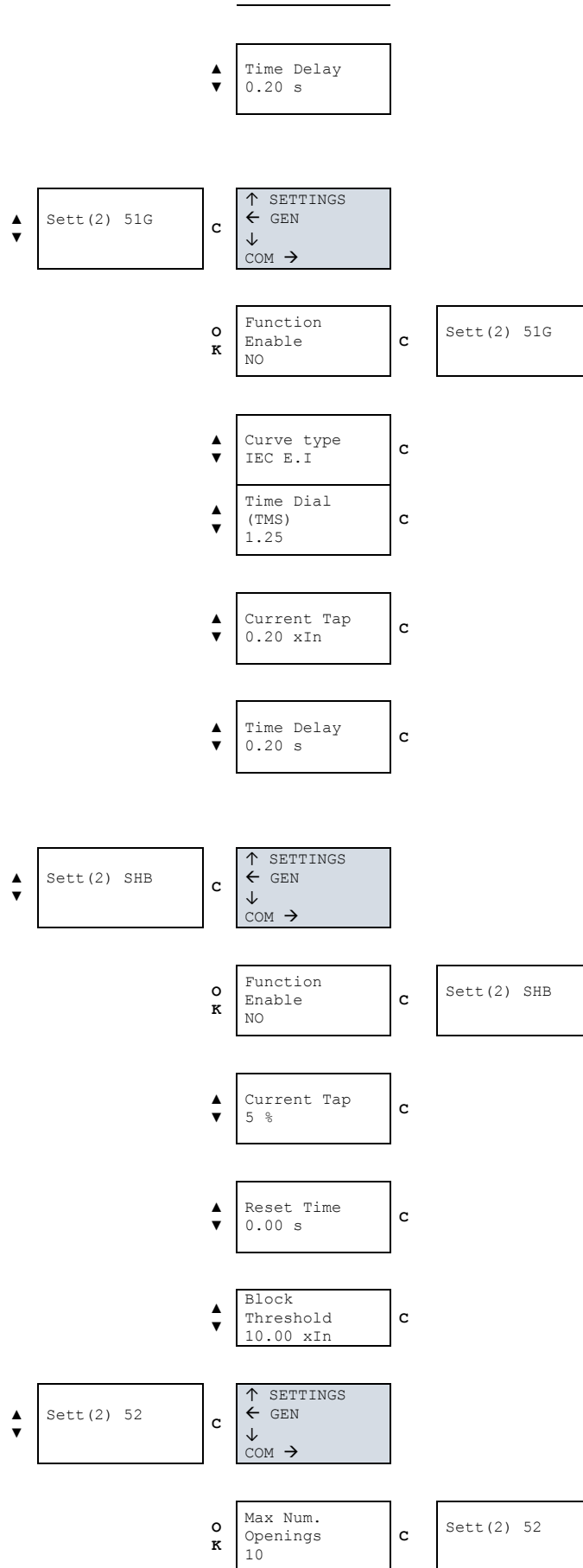
Le mot de passe réglé en usine pour le relais est 5555. Ce mot de passe peut être modifié à l'aide du programme SCom.

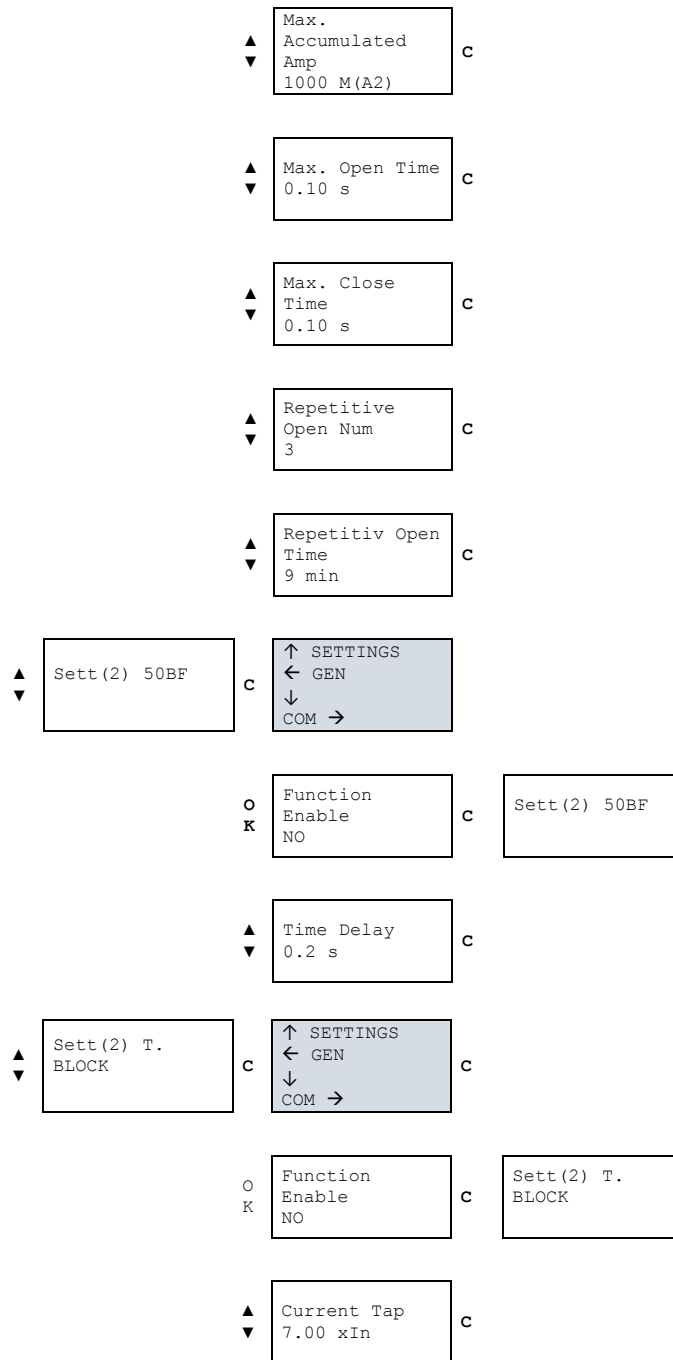
Les touches ▲, ▼, ◀ et ▶ permettent de saisir le mot de passe. Les touches ▲ et ▼ sont utilisées pour introduire une valeur ou un caractère, et les ◀ et ▶ pour passer d'un caractère à l'autre. S'il est nécessaire de modifier l'un des caractères ou des chiffres du mot de passe suite à une erreur, appuyez sur "C" pour le supprimer. Appuyez sur "OK" pour valider le mot de passe.

La méthode de navigation dans le menu des paramètres et la séquence à suivre pour modifier un paramètre sont illustrées graphiquement ci-dessous :

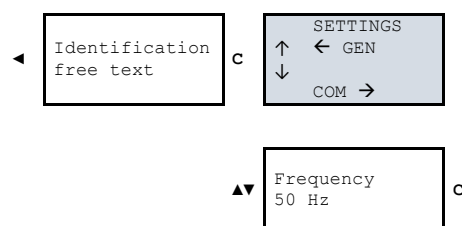








Pour accéder aux paramètres généraux à partir des menus "PARAMÈTRES", appuyez sur "◀"



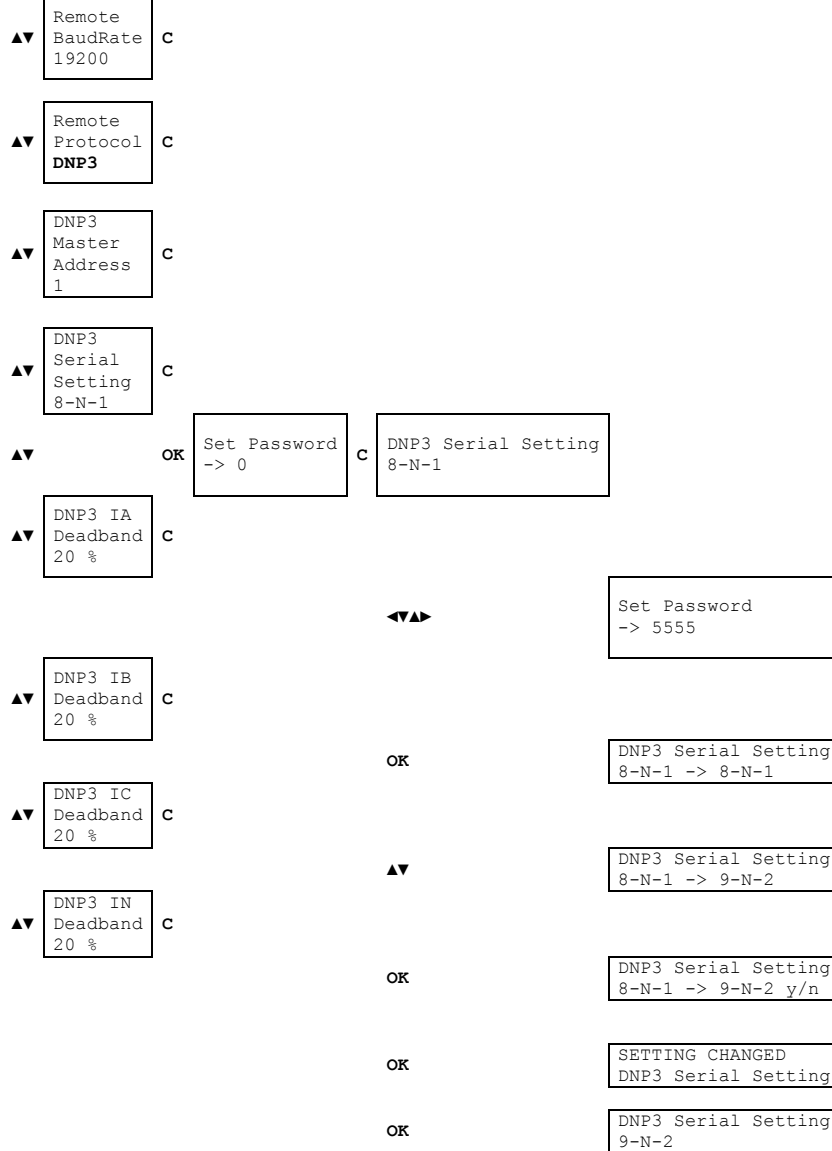


▲▼	Serial Number 0	C
▲▼	Language ENG.	C
▲▼	Active Settings G. 1	C
▲▼	Trip Vol. Level 17 Vdc	C
▲▼	CT Phase Ratio 1.0	C
▲▼	CT Neutral Ratio 1.0	C
▲▼	Local COM Address 1	C
▲▼	Remote Address 2	C
▲▼	Remote BaudRate 19200	C
▲▼	Remote Protocol <b>(**)</b>	C

(\*\*) En fonction de la communication à distance sélectionnée :MODBUS:

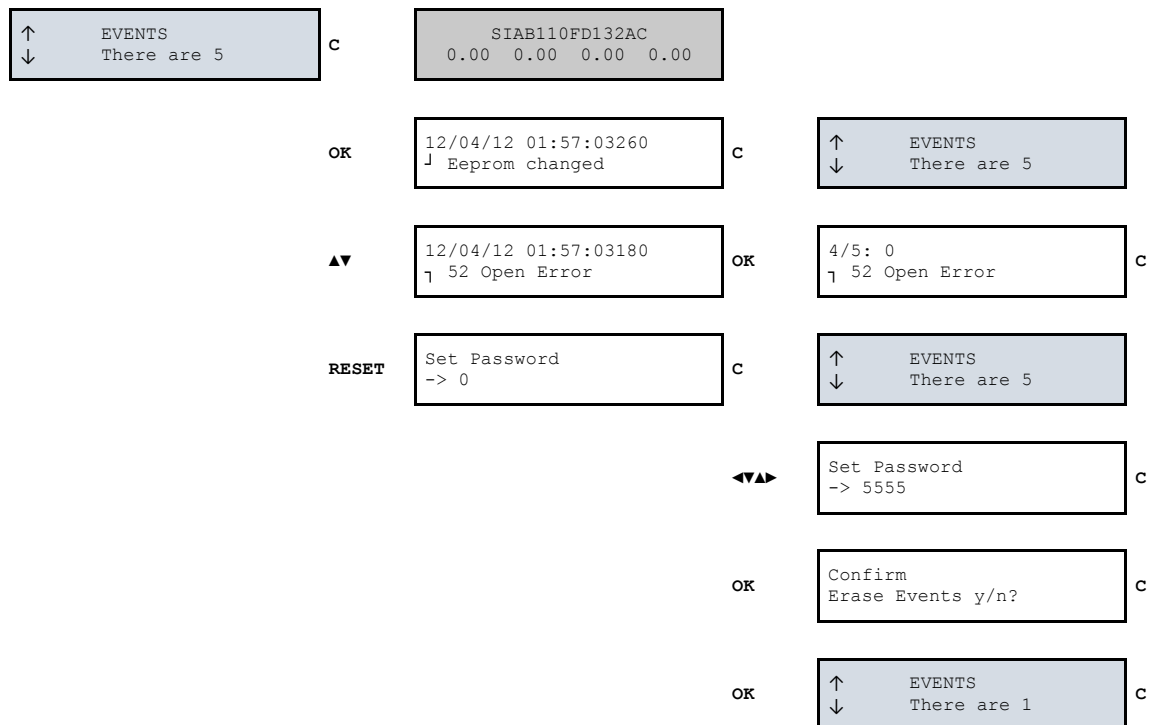
▲▼	Remote BaudRate 19200	C
▲▼	Remote Protocol <b>MODBUS</b>	C

- DNP3:



### 6.7.13 Menu événements

A partir de l'écran du mode veille, appuyez sur la touche "OK" pour accéder à la première ligne des menus. Utilisez les touches "▲" et "▼" pour positionner le curseur sur l'écran "EVENTS" et le nombre d'événements dans la mémoire tampon sera affiché. Appuyez sur "OK" et utilisez les touches "▲" et "▼" pour positionner le curseur sur les événements.

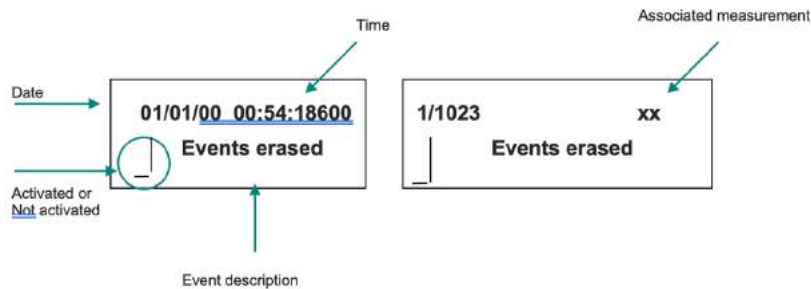


Les "┘" et "┘" indiquent que l'événement a été provoqué par l'activation ou la réinitialisation de l'état associé.

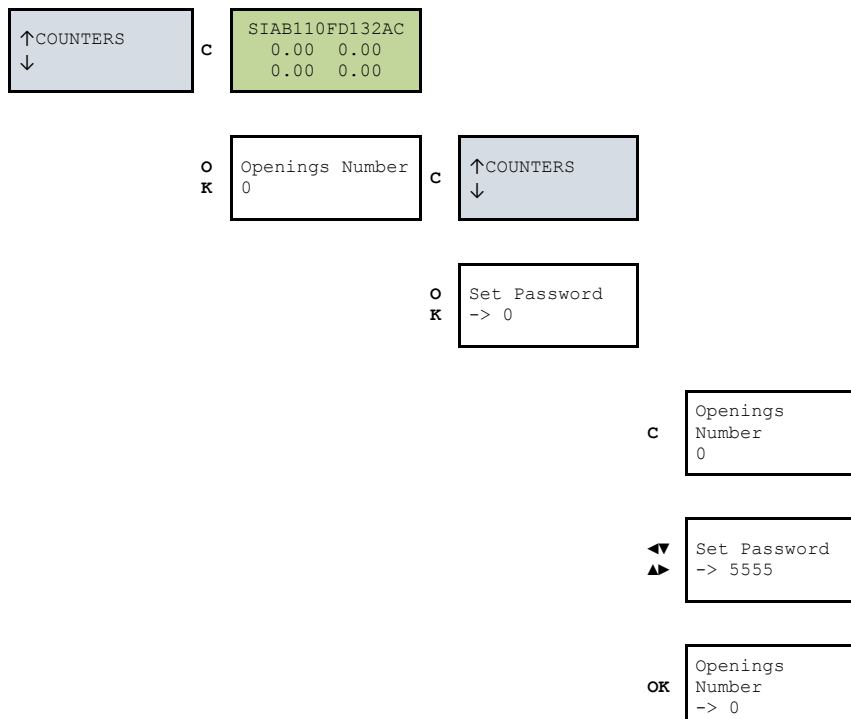
Pour supprimer la mémoire tampon des événements, placez le curseur sur le menu des événements et maintenez la touche "RESET" enfoncée, jusqu'à ce qu'il n'y ait plus qu'un seul événement affiché. Ce seul événement est intitulé "Événements supprimés".

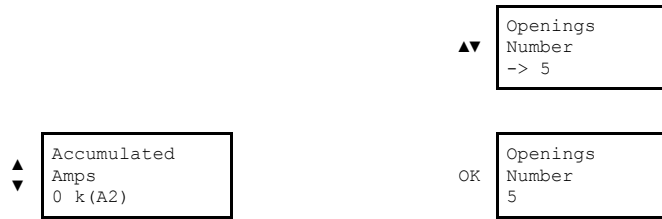
Chaque événement contient les informations suivantes :

- Date-heure
- Description de l'événement
- Taille de la mémoire tampon des événements
- Position de l'événement dans la liste des événements
- Événements générés par l'activation ou la réinitialisation d'un état
- Mesure associée (si elle en a une)



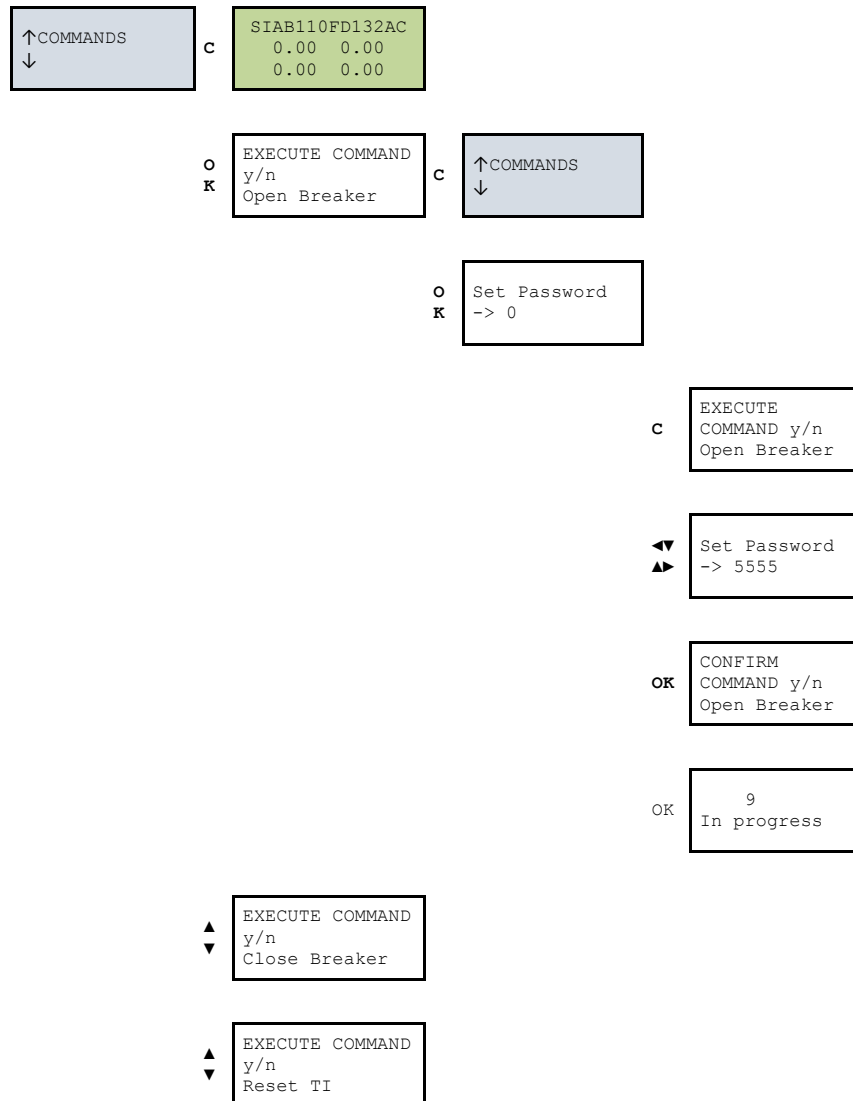
### 6.7.14 Menu des compteurs





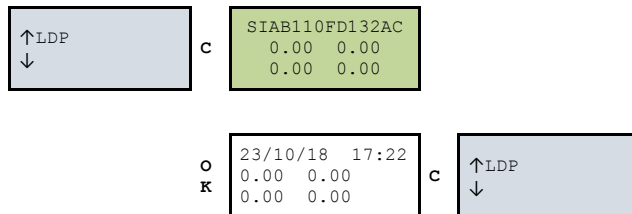
### 6.7.15 Menu des Commandes

La première ligne de menus est accessible depuis l'écran du mode veille en appuyant sur la touche "OK". Utiliser les touches "▲" et "▼" pour déplacer le curseur sur les différents écrans jusqu'à ce qu'il soit positionné sur l'écran "COMMANDS". Appuyez sur "OK" et utilisez les touches "▲" et "▼" pour visualiser les différentes commandes possibles. Appuyez sur la touche "OK" pour exécuter une commande et appuyez à nouveau sur la touche "OK" pour confirmer la commande.



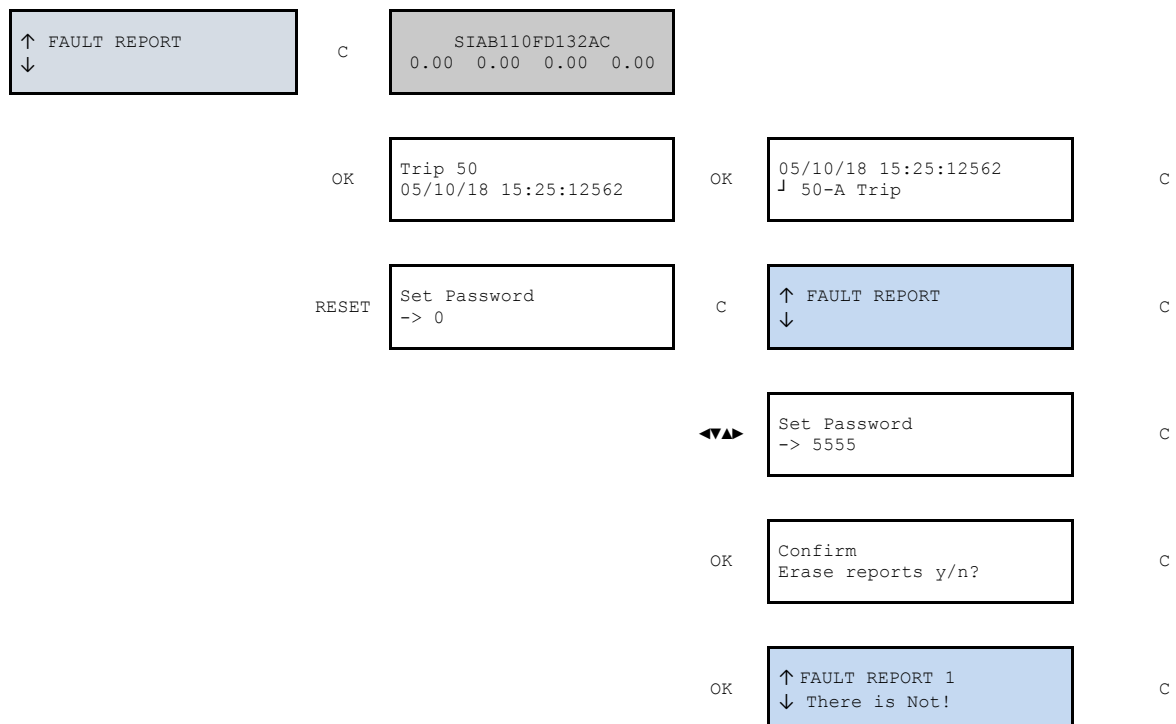
### 6.7.16 Profilage des données de charge (LDP)

A partir de l'écran du mode veille, appuyez sur la touche "OK" pour accéder à la première ligne de menus. Utilisez les touches "▲" et "▼" pour positionner le curseur sur l'écran "RAPPORT DE DÉFAUT". Appuyez sur "OK" et utilisez les touches "▲" et "▼" pour positionner le curseur sur le rapport d'anomalies. Il est également possible d'accéder au menu Rapport d'anomalies en appuyant sur la touche "◀" depuis l'écran de veille.



### 6.7.17 Rapports d'anomalies

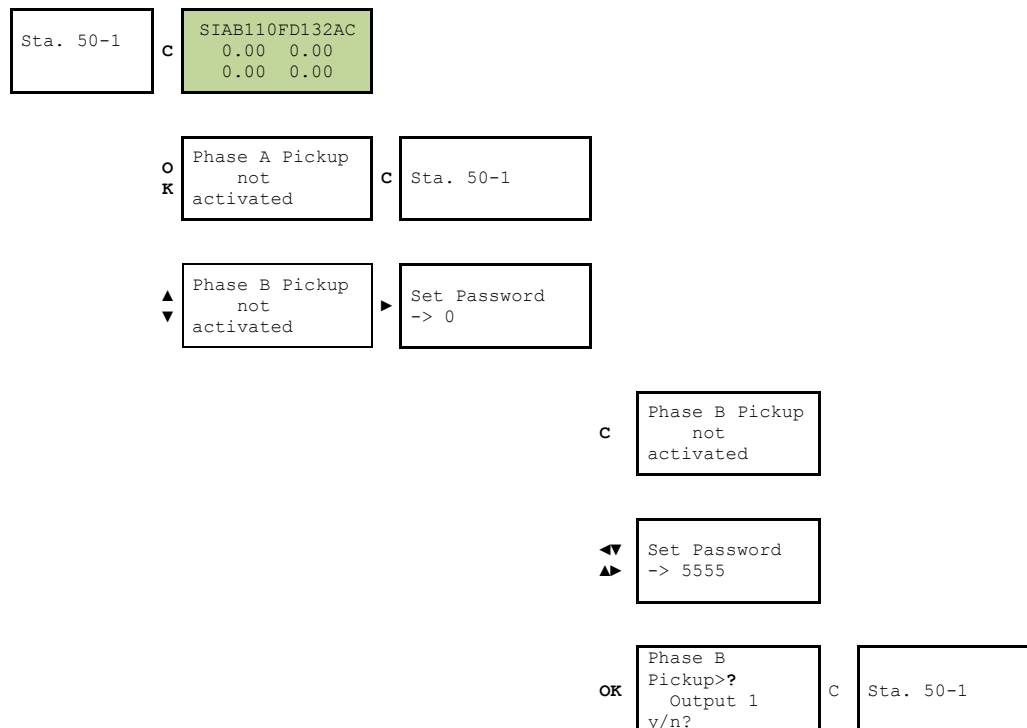
A partir de l'écran du mode veille, appuyez sur la touche "OK" pour accéder à la première ligne de menus. Utilisez les touches "▲" et "▼" pour positionner le curseur sur l'écran "RAPPORT DE DÉFAUT". Appuyez sur "OK" et utilisez les touches "▲" et "▼" pour positionner le curseur sur le rapport d'anomalies. Il est également possible d'accéder au menu Rapport d'anomalies en appuyant sur la touche "◀" depuis l'écran de veille.

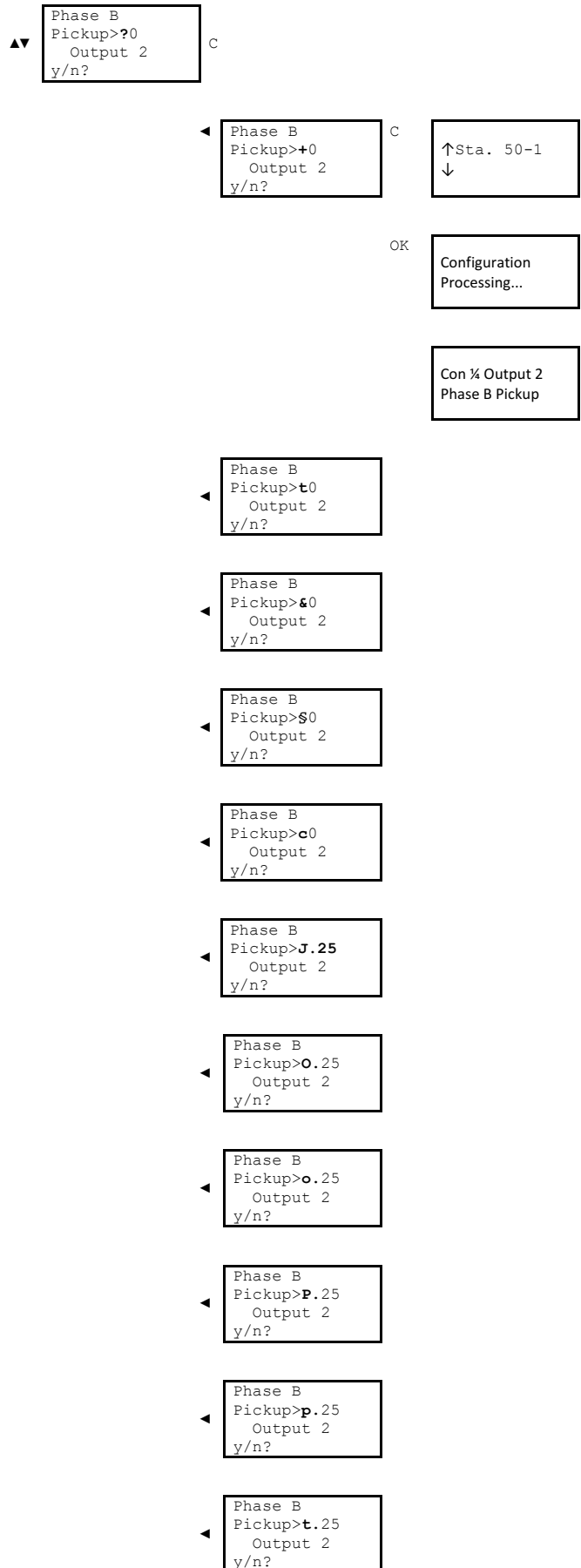


Pour effacer les rapports d'anomalies, positionnez le curseur sur le menu des rapports d'anomalies et maintenez la touche "RESET" enfoncée, jusqu'à ce que le mot de passe soit demandé. Introduire le mot de passe et appuyer sur OK jusqu'à ce qu'il y ait un message informant de l'effacement des rapports d'anomalies".

### 6.7.18 Menu de configuration des PGC et des sorties

Pour attribuer un état instantané à une sortie physique, parcourez le menu ETAT pour trouver l'état instantané souhaité. Lorsque l'état apparaît, appuyez sur ► pour entrer dans le menu de configuration des sorties. Utilisez les touches "▲" et "▼" de ce menu pour trouver la sortie physique souhaitée. Il est ensuite nécessaire d'affecter la porte logique. Pour ce faire, il est nécessaire d'appuyer sur la touche ◀. Enfin, il est nécessaire de confirmer le choix en appuyant sur "OK". Après, la confirmation est affichée à l'écran ; l'indice de 1 à 4 associé à l'état instantané dans la configuration de la sortie physique est affiché. Remonter les niveaux du menu en appuyant sur la touche "C".







Phase B  
Pickup>>#  
Output 2  
y/n?

Phase B  
Pickup>>\$.25  
Output 2  
y/n?

Phase B  
Pickup>>Q.25  
Output 2  
y/n?

Phase B  
Pickup>>q.25  
Output 2  
y/n?

Phase B  
Pickup>>R.25  
Output 2  
y/n?

Phase B  
Pickup>>r.25  
Output 2  
y/n?

▲  
▼ Phase B  
Pickup>>?0  
Output 3  
y/n?

▲  
▼ Phase B  
Pickup>>?0  
TripOutput  
y/n?

▶ Phase B  
Pickup>>?0  
52a y/n?

▲  
▼ Phase B  
Pickup>>?0  
52b y/n?

▲  
▼ Phase B  
Pickup>>?0  
Ext Trip  
y/n?

▲  
▼ Phase B  
Pickup>>?0  
Blck. 50/51  
y/n?

▲  
▼ Phase B  
Pickup>>?0  
Blck. 50/51G  
y/n?

▲  
▼ Phase B  
Pickup>>?0  
SettingsG1  
y/n?

---

```
▲ Phase B
▼ Pickup>?0
  SettingsG2
  y/n?

▲ Phase B
▼ Pickup>?0
  Reset y/n?

▲ Phase B
▼ Pickup>?0
  Logic Sig1
  y/n?

▲ Phase B
▼ Pickup>?0
  Logic Sig2
  y/n?

▲ Phase B
▼ Pickup>?0
  Logic Sig3
  y/n?

▲ Phase B
▼ Pickup>?0
  Logic Sig4
  y/n?

▶ Phase B
  Pickup>?0
  Led1 y/n?

▲ Phase B
▼ Pickup>?0
  Led2 y/n?

▲ Phase B
▼ Pickup>?0
  Led3 y/n?

Phase B
Pickup>?0
Led4 y/n?
```

Pour visualiser ou supprimer les états instantanés attribués à une sortie physique, logique ou led, aller dans le menu "SORTIE. ETAT LOGIQUE ou LED".

Exemple pour la sortie (mais le même processus doit être suivi pour supprimer la configuration associée à un signal logique ou à une LED) :

Une fois l'état actuel de la sortie (activée ou désactivée) affiché, appuyez sur la touche "OK" pour vérifier les signaux configurés. Utiliser les touches e "▲" et "▼" pour vérifier tous les signaux qui sont configurés dans la sortie spécifique (jusqu'à 4). Maintenez la touche "RESET" pendant la visualisation de l'un des signaux associés à la sortie et il sera supprimé de la configuration de la sortie.

## 7 MISE EN SERVICE

### 7.1 Liste de contrôle pour la mise en service

Les fiches de mise en service nécessaires pour enregistrer le processus de mise en service et les réglages spécifiques de chaque relais installé se trouvent en annexe.

### 7.2 Décharge électrostatique

Avant de manipuler l'un des composants électroniques du relais, assurez-vous d'avoir lu la section du manuel d'utilisation relative aux décharges électrostatiques.

### 7.3 Inspection visuelle

Assurez-vous que le câblage a été installé conformément aux schémas de connexion externes.

### 7.4 Mise à la terre

Il est très important que le relais soit correctement mis à la terre. Pour le vérifier, assurez-vous que la connexion de terre du relais, située au dos du relais, est correctement connectée à la connexion de terre locale de l'installation.

### 7.5 Transformateurs de courant

La haute tension générée dans les circuits secondaires des transformateurs de courant peut provoquer la mort et endommager l'installation. Par conséquent, les circuits secondaires des transformateurs de courant ne doivent jamais être ouverts.

### 7.6 Alimentation auxiliaire

Il faut vérifier la quantité d'énergie auxiliaire nécessaire au relais RP-800 : 230 Vac 50/60 Hz, 110 Vac 50/60Hz ou 24 Vdc.

### 7.7 Port de communication frontal

Pour effectuer ce test, connectez un PC avec le logiciel SICom au relais RP-800, et vérifiez qu'il n'y a pas d'erreur de communication. Il est important de vérifier le port de communication (COM) qui est assigné à l'USB.

### 7.8 Mise en service

Il est recommandé de prendre les mesures de sécurité suivantes avant de mettre l'installation en service pour la première fois, ou après un événement de déclenchement :

- MEVOCO recommande l'utilisation de l'accessoire KITCOM avec une batterie dans le port frontal. Cette source d'énergie supplémentaire permet de surveiller le relais et de faire fonctionner le déclencheur sans avoir besoin d'auto alimentation en cas de panne.
- Une fois toutes les connexions effectuées, nous vous recommandons de vérifier qu'elles sont correctes, sûres et bien fixées.
- La procédure du menu "test complet" doit être appliquée. NOTE ! Voir 6.13.
- Il est important de vérifier que les mesures sont correctes une fois l'installation mise sous tension.

**Maintenance** : MEVOCO recommande une inspection de l'installation au moins une fois par an, afin de parcourir le menu de test et de vérifier les valeurs des mesures.

## 8 APPENDICE

### 8.1 Identification

Date : .....

Responsable : .....

Sous-station : .....

Circuit : .....

Modèle.....

Numéro de série.....

Versions du logiciel : .....

### 8.2 Vérifications

Contrôle du câblage.

Mise à la terre du boîtier.

Valeur de Vaux.

### 8.3 Menu de test

LEDs :  Sortie 3

Sortie 1 :  Sortie de déclenchement

Sortie 2.

## 8.4 Registre des paramètres de mise en service

Mot de passe : .....  
 Identification : .....

### Ratio CT :

Rapport de TC de phase : .....  
 Rapport de TC du neutre : .....

### 50 1

Fonction Activer  Oui  Non  SHB  
 Tap..... x In  
 Temporisation : ..... s

### 50G 1

Fonction Activée  Oui  Non  SHB  
 Tap..... x In  
 Délai : ..... s

### 50/51

Fonction Activée  Oui  Non  SHB  
 Tap..... x In  
 Type de courbe IEC Inverse Très Inverse Ext. Inverse LT Inverse  
 Type de courbe IEEE Inverse Très Inverse Ext. Inverse Def. Time  
 Cadran horaire (TMS) .....  
 Délai de temporisation ..... s

### 50/51G

Fonction Activation  Oui  Non  SHB  
 Tap..... x In  
 Type de courbe IEC  Inverse  Très Inverse  Ext. Inverse  LT Inverse  
 Type de courbe IEEE  Inverse  Très Inverse  Ext. Inverse  Def. Time  
 Cadran horaire (TMS) .....  
 Délai de temporisation.....s

### SHB

Fonction Activer  Oui  Non  SHB  
 Tap..... %  
 Temps de réinitialisation : ..... s  
 Seuil de blocage..... xIn

### 52

Nombre maximum d'ouvertures .....  
 Nombre maximum d'ampères accumulés .....  
 Temps maximum d'ouverture .....  
 Temps maximum de fermeture .....





**Mevoco nv**, Industrielaan 33A, 9800 Deinze, Belgium

☎ +32 (0)9/380 30 49 • [info@mevoco.be](mailto:info@mevoco.be) • [www.mevoco.be](http://www.mevoco.be)

DW652221

©2021 Mevoco nv